

青岛市政府采购

2022 年教育附加实验室等教学仪器采购项目 (包号:1)

采 购 人： 青岛市黄岛区教育和体育局

代理机构： 山东中钢招标有限公司

项目编号： HDCG2022005246

日 期： 2022 年 9 月

目 录

第一章 磋商公告	4
第二章 供应商须知前附表	7
第三章 供应商应当提交的资格证明文件	12
第四章 采购需求	13
第五章 评审办法	60
1. 相关要求	60
2. 评分标准	61
3. 政策加分以及计算方法	64
第六章 供应商须知	65
1. 采购依据以及原则	65
2. 合格的供应商	65
3. 保密	66
4. 语言文字、计量单位、时间单位、响应有效期以及参与采购活动费用	66
5. 踏勘现场	66
6. 询问及答复	67
7. 偏离	67
8. 履约担保	67
9. 采购代理服务费	67
10. 磋商文件	67
11. 响应文件的组成	68
13. 响应文件编制要求	70
14. 响应文件的加密、上传	71
15. 响应文件的递交	71
16. 响应文件的修改与撤回	71
17. 质疑	71
18. 投诉	72
19. 其他需补充的内容	73
第七章 开启响应文件、磋商、成交	74
1. 开启响应文件程序	74
2. 开启响应文件	74
3. 磋商小组	74
4. 评审程序	76
5. 评审	76
8. 成交	78

9. 成交结果公告以及成交通知书	79
10. 响应无效	79
11. 废标	80
12. 特殊情况处置程序	80
13. 违法违规情形	81
14. 违规处理	81
第八章 纪律要求	83
1. 对采购人的纪律要求	83
2. 对供应商的纪律要求	83
3. 对磋商小组成员的纪律要求	83
4. 对与评审活动有关的工作人员的纪律要求	83
第九章 签订合同、合同范本	84
1. 签订合同	84
2. 追加合同金额	85
3. 服务质量与验收	85
4. 合同范本	85
第十章 响应文件格式	95
资格、资信证明文件	96
商务文件	102
技术文件	123

第一章 磋商公告

项目概况：

2022 年教育附加实验室等教学仪器采购项目的潜在供应商应在全国公共资源交易平台（山东省青岛市）青岛市公共资源交易电子服务系统（<http://ggzy.qingdao.gov.cn>）本项目采购公告页面免费获取磋商文件，并于2022 年 9 月 23 日 9 点 00 分（北京时间）前提交响应文件。

一、项目基本情况

项目编号：HDCG2022005246

项目名称：2022 年教育附加实验室等教学仪器采购

采购方式：竞争性谈判 竞争性磋商 询价

预算金额：384.54 万元

最高限价：384.54 万元

采购需求：详见“第四章 采购需求”。

合同履行期限：签订合同次日起，30 日内完成供货、安装、调试，达到正常使用标准。

本项目接受不接受接受联合体。

二、申请人的资格要求：

1. 满足《中华人民共和国政府采购法》第二十二条规定；

2. 落实政府采购政策需满足的资格要求：不属于专门面向中小企业采购的项目；

3. 本项目的特定资格要求：无；

4. 通过“信用中国”网站（www.creditchina.gov.cn）、中国政府采购网（www.ccgp.gov.cn）、信用山东（www.creditsd.gov.cn）及信用青岛（credit.qingdao.gov.cn）查询，未被列入失信被执行人、重大税收违法案件当事人、政府采购严重违法失信行为记录名单。

三、获取采购文件

供应商须在开标前在青岛市政府采购网上注册并关注该项目。开标时间前在全国公共资源交易平台（山东省青岛市）青岛市公共资源交易电子服务系统（<http://ggzy.qingdao.gov.cn>）本项目采购公告页面免费下载电子磋商文件。代理机构不再发售纸质磋商文件。

四、响应文件提交

截止时间：2022年9月23日9点00分（北京时间）。

地点：通过【**青岛市公共资源响应文件制作工具**】上传响应文件。

五、开启

时间：2022年9月23日9点00分（北京时间）

地点：青岛市黄岛区公共资源交易中心（双珠路166号2号楼）第五开标室。

六、公告期限

自本公告发布之日起3个工作日。

七、其他补充事宜

1. 公告媒介：本项目采购公告同时在中国青岛政府采购网（<http://zfcg.qingdao.gov.cn>）和全国公共资源交易平台（山东省青岛市）青岛市公共资源交易电子服务系统（<http://ggzy.qingdao.gov.cn>）上发布。预算金额在500万以上的项目，同时在中国政府采购网上发布。

2. 支持网上远程开标，供应商无需到现场参加开标会。

八、凡对本次采购提出询问，请按以下方式联系。

1. 采购人信息

名称：青岛市黄岛区教育和体育局

地址：青岛市黄岛区双珠中路166号

联系方式：0532-86111942

2. 采购代理机构信息（如有）

名称：山东中钢招标有限公司

地址：青岛西海岸新区漓江西路877号山东高速西海岸中心T3楼2411室

联系方式：0532-68972511

3. 项目联系方式

项目联系人：孙睿

电 话：0532-68972511、13687671622。

如有询问，请在全国公共资源交易平台（山东省青岛市）青岛市公共资源交易电子服务系统（<http://ggzy.qingdao.gov.cn>）本项目采购公告页面在线提交。询问及答复的内容在上述公告页面查看。

第二章 供应商须知前附表

序号	条款名称	编列内容
1	采购人	青岛市黄岛区教育和体育局
2	采购代理机构	山东中钢招标有限公司
3	项目名称	2022 年教育附加实验室等教学仪器采购
4	分包及成交规定	<input checked="" type="checkbox"/> 本项目不分包。 <input type="checkbox"/> 本项目分为多个包，供应商可以选择多包响应，供应商成交包数不受限制。 <input type="checkbox"/> 本项目分为多个包，供应商可以选择多包响应，但供应商最多只能成交_____个包。若同一供应商在 2 个及以上包的响应排名均第一的，按照以下规则确定成交供应商：_____
5	资金来源以及资金构成	预算金额为 3845400.00 元，其中财政资金为 3845400.00 元，其他资金为 0 元。
6	是否接受联合体磋商、报价	<input checked="" type="checkbox"/> 不接受 <input type="checkbox"/> 接受，应满足下列要求：_____
7	响应有效期	自报价截止之日起 <u>90</u> 个日历天。
8	踏勘现场	<input checked="" type="checkbox"/> 不组织，自行踏勘 <input type="checkbox"/> 组织，踏勘时间：_____ 踏勘地点：_____
9	履约保证金	<input checked="" type="checkbox"/> 不需要交纳 <input type="checkbox"/> 需要交纳，履约担保的金额：成交合同金额的___%（履约保证金允许以担保支票、押金证明、保险单、保函、信用证等形式提交）
10	采购代理服务费支付	<input type="checkbox"/> 无需支付 <input type="checkbox"/> 采购人支付 <input checked="" type="checkbox"/> 成交人支付，代理费： <u>参照计价格〔2002〕1980 号文和发改办价格〔2003〕857 号文规定的招标代理服务收费标准（货物类）按差额定率累进法计算</u>
11	构成磋商文件的其他材料	采购人依法依规对磋商文件所作的澄清和修改，构成磋商文件的组成部分。
12	磋商文件的澄清和修改	磋商文件的澄清和修改内容详见青岛市政府采购网（ http://zfcg.qingdao.gov.cn ）及全国公共资源交易平台（山东省·青岛市）青岛市公共资源交易电子服务系统（ http://ggzy.qingdao.gov.cn ）本项目磋商公告页面，供应商应密切关注上述公告页面

		的最新澄清信息。澄清和修改一经发布，视为供应商已收到。
13	是否允许递交备选报价方案	<input checked="" type="checkbox"/> 不允许 <input type="checkbox"/> 允许。要求：只有成交供应商所递交的备选报价方案方可予以考虑。磋商小组认为成交供应商的备选报价方案优于其按照磋商文件要求的报价方案，采购人可以接受该备选报价方案。
14	响应报价的范围	含税全包价，包含了但并不限于各项购买服务及相关服务，包括验收等的费用和所需缴纳的所有价格、税、费。（即交钥匙项目）。
15	报价次数	2次（响应文件中的报价为第1次）。最后报价前告知所有参加磋商的供应商，在规定的时间内提交最后报价，并以最后报价为最终报价。供应商未在规定时间内报价的，按其前一次报价进行评审。
16	面向中小企业预留情况及小微企业报价扣除标准	<input type="checkbox"/> 本包为面向中小企业预留份额的采购包，专门面向中小企业采购，有关要求详见采购公告和第三章。小微企业不享受价格折扣优惠。 <input type="checkbox"/> 本包为面向中小企业预留份额的采购包，要求供应商以联合体形式参加采购活动，且联合体中中小企业承担的部分达到一定比例，有关要求详见采购公告和第三章。小微企业不享受价格折扣优惠。 <input type="checkbox"/> 本包为面向中小企业预留份额的采购包，要求获得采购合同的供应商将采购项目中的一定比例分包给一家或者多家中小企业，有关要求详见采购公告和第三章。小微企业不享受价格折扣优惠。 <input checked="" type="checkbox"/> 本包为非面向中小企业预留份额的采购包。小微企业报价扣除标准如下： <ol style="list-style-type: none"> 1. 对符合《政府采购促进中小企业发展管理办法》（财库〔2020〕46号）规定的小微企业报价给予10%（工程项目为5%）的扣除，用扣除后的价格参与评审。 2. 接受大中型企业与小微企业组成联合体或者允许大中型企业向一家或者多家小微企业分包的采购包，对于联合协议或者分包意向协议约定小微企业的合同份额占到合同总金额30%以上的，对联合体或者大中型企业的报价给予3%（工程项目为2%）的扣除，用扣除后的价格参加评审。
17	采购标的对应的中小企业划分标准所属行业	工业（从业人员1000人以下或营业收入40000万元以下的为中小微型企业。其中，从业人员300人及以上，且营业收入2000万元及以上的为中型企业；从业人员20人及以上，且营业收入300万元及以上的为小型企业；从业人员20人以下或营业收入300万元以下的为微型企业。）

18	进口产品采购	<input checked="" type="checkbox"/> 不允许 <input type="checkbox"/> 允许，产品名目清单：_____
19	节能环保产品优先采购优惠标准	<input type="checkbox"/> 对属于优先采购的节能、环境标志产品给予10%的价格扣除，用扣除后的价格参与评审。 <input checked="" type="checkbox"/> 对属于优先采购的节能、环境标志产品加分幅度详见评分标准。 <input type="checkbox"/> 本项目无优先采购的节能、环境标志产品。
20	响应文件编制	供应商使用【青岛市公共资源响应文件制作工具】编制电子响应文件。
21	响应文件盖章	在磋商文件的第十章响应文件格式的附件中标示的“公章”“印章”处，分别签单位公章、个人印章。操作详见“青岛市公共资源交易电子服务系统>首页>下载中心>系统使用指南>电子签章操作说明2019年7月10日版”。 特别提示：1、制作响应文件时，单项绑定pdf（word）文件时无需再电子签章，单项绑定的pdf（word）文件不再作为响应文件上传。 2、响应文件制作完成后，系统自动合成资格审查部分、商务部分、技术部分三个pdf响应文件。供应商需要按照磋商文件要求，在上述三个pdf响应文件上进行电子签章，并上传。（单项绑定的pdf（word）不再上传）
22	响应文件加密、上传	通过【青岛市公共资源响应文件制作工具】上传时，系统通过供应商当前使用的CA数字证书自动加密电子响应文件。 电子响应文件上传成功后，系统出具上传凭证，供应商可以下载保存。
23	供应商签到及电子响应文件解密	支持网上远程开启响应文件，供应商无需到现场参加开启会议。若到现场开启响应文件，应携带上传响应文件的CA数字证书及可登陆互联网的电脑设备以确保网上开启。开启注意事项详见“青岛市公共资源交易电子服务系统>首页>下载中心>系统使用指南>电子投标开标注意事项” 1. 供应商在线签到：在递交响应文件截止时间前1小时内通过CA数字证书进行在线签到，未在线签到的响应无效。 2. 供应商接到解密提示后，应当在规定时限内通过CA数字证书对电子响应文件开始解密。
24	开启响应文件时间及地点	详见全国公共资源交易平台（山东省青岛市）青岛市公共资源交易电子服务系统本项目磋商公告页面及青岛市政府采购网。

25	磋商小组	磋商小组共1组，其中：第1组采购人代表1人，评审专家2人。
26	评审方法	综合评分法
27	是否授权磋商小组确定成交供应商	<input checked="" type="checkbox"/> 是，磋商小组根据综合评分情况，按照评审得分由高到低顺序推荐 3 名（3 名以上）成交候选供应商，并按照排序由高到低的原则确定成交供应商。成交结果在全国公共资源交易平台（山东省青岛市）青岛市公共资源交易电子服务系统和青岛市政府采购网公告，公告期限为 1 个工作日。 成交结果公告中，同时对成交供应商提供的中小企业声明函（若有）进行公告。 <input type="checkbox"/> 否，推荐的成交候选供应商个数：_____
28	其他需补充的内容	
28.1	书面形式的定义	包括文字的打印或复印件、传真、信函、电传、电报、电子邮件等可以有形表现所载内容的电子文档，青岛市公共资源交易电子服务系统及青岛市政府采购网发布的磋商公告、磋商文件及发出的澄清、答疑、变更等各类公告。
28.2	原件	最初产生的区别于复制件的原始文件或文件的原本或公证部门出具的文件复制件公证书；磋商文件若无特指，磋商文件中的原件系指原件（如：加盖单位公章<红>的法定代表人身份证明书）的彩色扫描件或磋商文件要求供应商填报、签署和盖章（红）的电子文件（如：有电子签章的法定代表人身份证明书）。
28.3	复制件	磋商文件若无特指，磋商文件中的复制件（复印件）系指复制件（复印件）的扫描件。
28.4	社保证明	社保部门出具的证明或社保部门网站查询打印件。
28.5	相关评审标准认可要求	潜在供应商的资质、业绩、荣誉（获奖）及相关附件须在青岛市公共资源交易电子服务系统上传并公示（上传后将无法删除），制作响应文件时上述材料只能通过系统选取，否则在电子评审时不予认可。
28.6	分包和非主体、非关键性工作	<input checked="" type="checkbox"/> 不允许 <input type="checkbox"/> 允许，供应商根据磋商文件载明的标的采购项目实际情况，拟在成交后将成交项目的非主体、非关键性工作交由他人完成的，应当在响应文件中载明。
28.7	监督和管理	本次竞争性磋商活动以及相关当事人应当接受财政部门依法实施的监督和公共资源交易综合管理部门的管理。
28.8	关注	供应商参加响应时，需同时在青岛市政府采购网、青岛市公共资源交易电子服务系统，同时注册、报

		名、下载磋商文件。未网上报名或网上报名不成功的，无资格参加磋商或两网信息不一致的，评审在符合性审查阶段时按无效响应处理。
28.9	采购文件是否包含可能实质性变动的技术、服务要求以及合同草案条款内容。	<input checked="" type="checkbox"/> 不包含 <input type="checkbox"/> 包含，详见第四章带“◆”标注内容。
28.10	优惠率的解释	项目采用优惠率报价的,优惠率是指在采购文件约定的基准价基础上进行下浮的比例。例如供应商填入0.2(20%优惠率)则优惠后的报价=(1-0.2)×基准价。
28.11	其他需补充的内容	

第三章 供应商应当提交的资格证明文件

资格证明文件目录

序号	证明材料		提供形式	备注
1	基本要求证明材料	具有独立承担民事责任的能力的证明材料： 营业执照。	原件	
		政府采购供应商信用承诺函。	原件	
2	信用要求证明材料	无需提供，在供应商资格性审查阶段查询信用记录。	/	
3	特定资格要求证明材料	/	原件	

备注：

1. 资格、资信等证明材料应当真实、有效、完整，字迹、印章要清晰。

2. 磋商文件要求供应商提供营业执照的，应按资格条件提供相应主体资格条件的证明文件：若供应商是企业（包括合伙企业），应提供在工商部门注册的有效“企业法人营业执照”或“营业执照”；若供应商是事业单位，应提供有效的“事业单位法人证书”；若供应商是非企业专业服务机构，应提供执业许可证等有效证明文件；若供应商是个体工商户，应提供有效的“个体工商户营业执照”；若供应商是自然人，应提供有效的自然人身份证明。

3. 因供应商主体资格条件的原因，且磋商文件对供应商资格有要求的，法定代表人亦指本章第 2.2 款所述“企业法人营业执照”或“营业执照”、“事业单位法人证书”、执业许可证等有效主体资格条件的证明文件上的法定代表人、单位负责人、经营者等。

4. 单个证明材料的页数超过 5 页时，可以提供证明材料的主要条款页（但必须能证明磋商文件所述要求，下同）。

第四章 采购需求

一、项目概况及预算情况

1. 项目概况: 为各学校配套教学仪器, 特设立 2022 年教育附加实验室等教学仪器采购项目。

2. 项目预算: 384.54 万元。

二、采购内容、数量及分项预算

学校	序号	设备名称	数量	单位	分项预算 (万元)	
16 所学校	1.	●人工智能实验室设备	人工智能教学平台	16	套	250
	2.		AI 控制套件	416	套	
	3.		AI 传感器套件	416	套	
	4.		人工智能机器人教学套件	32	套	
	5.		滑轨套件	16	套	
	6.		迷你传送带	16	套	
珠江路小学	7.	多种岩石标本	8	套	0.7	
	8.	矿物矿产标本	8	套		
	9.	量筒	8	个		
	10.	天平	1	台		
	11.	沙漏	2	个		
	12.	滴管	46	个		
	13.	手电筒	8	个		
	14.	烧杯	8	个		
	15.	搅拌棒	8	根		
	16.	水槽	16	个		
	17.	螺丝钉	8	合		
	18.	小木块	8	个		
	19.	试管架	8	套		
	20.	注射器	8	个		
	21.	长导管	8	根		

22.	锤子	5	把
23.	橡胶槌	5	把
24.	音叉	5	个
25.	钢尺	5	把
26.	玻璃珠	10	合
27.	电池盒	5	个
28.	开关	10	个
29.	小灯泡	10	个
30.	灯座	10	个
31.	导线	20	根
32.	日月地三球仪运行模型	4	个
33.	玻璃弯管	4	个
34.	酒精灯	4	个
35.	小铜球、铁环	4	个
36.	试管	16	个
37.	集气瓶	8	个
38.	毛玻璃片	8	片
39.	玻璃棒	8	根
40.	玻璃管	8	根
41.	放大镜	8	个
42.	长木板	8	块
43.	小车	8	个
44.	弹簧秤	8	个
45.	滑轮	16	个
46.	砝码	8	个
47.	月食、日食模拟	10	个
48.	显微镜	3	台
49.	三球仪	3	个
50.	带绝缘皮细导线	20	根
51.	电池夹	20	个

	52.	铁钉	20	根	
	53.	砂纸	10	片	
	54.	地球仪	2	个	
	55.	电磁铁	10	个	
	56.	学生电源	4	个	
	57.	小磁针	20	个	
	58.	计数器	8	个	
	59.	钟表模型	8	台	
	60.	大直尺	10	把	
	61.	大三角尺	10	把	
	62.	量角器（透明）	8	把	
	63.	电子计算器	8	个	
	64.	活动角	8	个	
	65.	长方体表面积展开图	8	张	
	66.	圆规	10	把	
	67.	等底等高的圆柱和圆锥	20	个	
安子小学	68.	人工智能赛事套装 A	1	套	0.8
	69.	人工智能赛事套装 B	1	套	
嘉陵江路小学	70.	人工智能赛事套装 C	1	套	17.5
	71.	人工智能赛事套装 D	1	套	
	72.	人工智能赛事套装 E	1	套	
	73.	教师演示台	1	张	
	74.	学生实验桌	23	张	
	75.	水槽柜	1	个	
	76.	▲三联水嘴	13	个	
	77.	集成式独立水槽台	12	个	
	78.	给排水系统模块	12	套	
	79.	给/排水	12	套	
	80.	可升降学生凳	46	张	
	81.	吊装主体构架	6	组	

	82.	吊装摇臂构架	12	组	
	83.	吊装集成箱体	6	组	
	84.	桥式电源塔吊模块	12	组	
	85.	照明系统模块（LED 面板灯）	12	组	
	86.	供电线路模块	1	室	
	87.	系统安装辅件	1	项	
	88.	吊装固定支架护罩	6	套	
	89.	智能实验室控制设备	1	台	
	90.	智能吊装控制系统	1	套	
	91.	APP 控制系统	1	套	
	92.	温湿度及时间监视系统	1	套	
	93.	室内改造	1	室	
辛安初中	94.	篮球架	3	付	2.1
体校	95.	光学显微镜	10	台	0.94
	96.	解剖器械	10	套	
教科院附属实验中学	97.	小提琴	20	把	80
	98.	中提琴	10	把	
	99.	大提琴	8	把	
	100.	低音提琴（倍大提琴）	4	把	
	101.	短笛	1	支	
	102.	长笛	2	支	
	103.	双簧管	2	支	
	104.	单簧管	2	支	
	105.	巴松	2	把	
	106.	小号	2	把	
	107.	圆号	4	把	
	108.	长号	3	把	
	109.	大号	1	把	
	110.	定音鼓	1	套	

	111.	大军鼓	1	台	
	112.	大军鼓支架	1	套	
	113.	三角铁	1	套	
	114.	钢琴	1	架	
	115.	竖琴	1	架	
	116.	管钟	1	架	
	117.	马林巴	1	架	
	118.	钢片琴	1	架	
	119.	乐队训练机	1	套	
高级职业技术学校	120.	电子钢琴	60	架	32.5

说明：

- 1、产品信息以本表为准，未按本表要求响应的供应商，响应无效。
- 2、供应商报价不得超出各分项预算，否则响应无效。
- 3、供应商提供“交钥匙”项目，涉及本项目采购标的设计、制造、包装、仓储、运输、土建（或有）、设备的硬件、软件、软件组态、集成、技术服务及有关安装附件、配件、连接线缆、接插件、其他应包含的辅材辅料、安装、调试、验收、培训、直至质保期内保证系统运行的全部费用及所需的人工服务等所有费用由供应商综合考虑，全部包含在响应报价内，结算时不予调整。供应商对以上各个环节负有完全责任。
- 4、人工智能实验室设备是本包核心产品，以●标注，其分项设备单一供应商所响应的产品对于该供应商均应为同一品牌产品，否则响应无效。

三、需实现的功能或目标

本项目采购的产品按照本采购需求的要求配置、安装到位，通过验收，达到采购人的使用要求。

四、技术要求

- 1、需满足的国家相关标准、行业标准、地方标准或者其他标准、规范。

GB 24820-2009 《实验室家具通用技术条件》

GB 21748-2008 《教学仪器设备安全要求 仪器和零部件的基本要求》

GB/T 3325-2017 《金属家具通用技术条件》

GB28481-2012 《塑料家具中有害物质限量》

GB/T 32487-2016 《塑料家具通用技术条件》

GB18580-2017 《室内装饰装修材料人造板及其制品中甲醛释放限量》

JY0001-2003 教学仪器要求

GB/T 39405-2020 机器人分类

GB/T 39722-2020 超导电子器件 传感器和探测器通用规范

GB/T 35298-2017《信息技术 学习、教育和培训 教育管理基础信息》；

GB/T 35301-2017《信息技术 云计算 平台即服务（PaaS）参考架构》；

GB/T 35312-2017《中文语音识别终端服务接口规范》；

GB/T 35313-2017《模块化存储系统通用规范》；

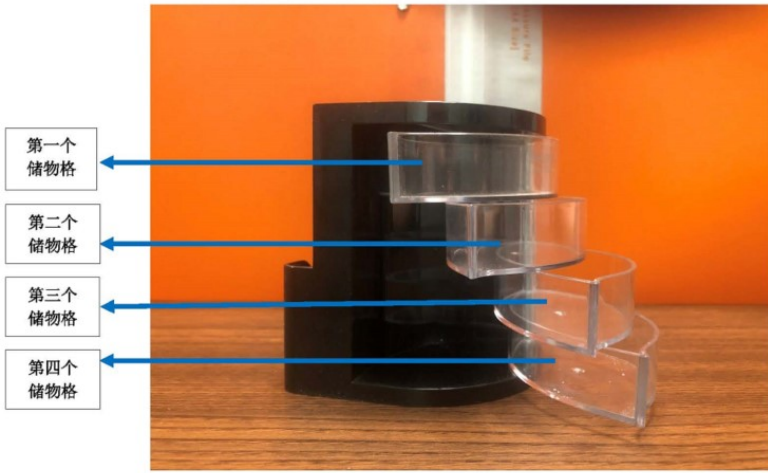
等国家有关部门规定的相应技术、计量、节能、安全和环保法规及标准，如国家有关部门对响应产品或其制造商有强制性规定或要求的，响应产品或其制造商必须符合相应规定或要求，供应商需按磋商文件要求提供相关证明文件。磋商文件中规定的技术要求有高于以上标准的或磋商文件具体指标中另有规定标准的，按要求执行。

上述标准在本项目采购期间如有最新颁布，均执行最新颁布的标准。

2、需满足的质量、安全、技术规格、物理特性等要求

2.1 列表说明：

序号	名称	说明
1	重要性	★代表实质性指标内容，负偏离该指标内容，供应商响应无效。
2	技术支持资料	1) “是”和“否” 填“是”的，供应商须提供包含相关指标项的技术支持资料，技术支持资料可以使用产品实物演示截图或第三方检验机构出具的完整的检验报告原件，未提供有效技术支持资料或技术支持资料中内容辨识不清导致评审时无法确定或技术支持资料与供应商所填报指标不一致的，该指标内容按负偏离处理。 填“否”的，供应商根据自身响应考量，自行决定是否提供技术支持资料，若提供，其技术支持资料的评审要求等同于填“是”的要求。 如需提供响应产品实物演示截图参照以下图例内容及形式提供：

		<p>招标文件要求：笔筒具有四个储物格</p>  <p>2) 技术支持材料另有要求的，按具体要求提供。</p>
3	指标及指标内容	系指采购需求“采购内容、数量及分项预算”中每单位标的产品的技术要求。

2.2 列表

序号	产品名称	指标及指标要求	证明材料要求	
1.	<ul style="list-style-type: none"> ● 人工智能教学平台 ● 人工智能控制套件 ● 人工智能传感器套件 ● 人工智能机器人教学套件 ● 滑轨套件 ● 迷你传送带 	为 16 所学校配备人工智能实验室设备，具体要求详见分项设备。	按分项设备要求提供	
2.	人工智能	主体	满足人工智能教学要点，具备图像识别、OCR 文字识别、语音识别、人脸识别等功能。	是

机器人教学套件		自由度：4 最大负载 ≥ 250 g	否
		最大伸展距离 ≥ 320 mm 重复定位精度 $\leq \pm 0.2$ mm	是
		电源电压：100V ~ 240V AC, 50/60 Hz 电源输入：12V ~ 5A DC 工作环境：-0° C - 40° C 功率 ≤ 60 W 通信方式：USB 虚拟串口/串口/蓝牙 控制软件：Block/ Studio; iPad App 蓝牙无线控制 重量 ≤ 2.8 KG	否
		大\小臂臂长 ≥ 150 mm	是
		底座尺寸 ≤ 146 mm \times 146 mm 工作噪音：不大于 60dB（带负载） 编程方式：示教再现、图形化编程、Python 脚本编程 电机：步进电机 设备具有脱机运行的功能，支持在线/离线控制 保障师生使用过程的安全，设备具备碰撞检测功能，发生碰撞立即停止运行。 轴运动参数： 轴 1 底座：工作范围-135° 至 +135° 轴 2 大臂：工作范围-5° 至 +80° 轴 3 小臂：工作范围-10° 至 +85° 轴 4 末端旋转工作范围-145° 至 +145°	否
	末端工具	夹笔器：夹笔直径 8-12 mm 吸盘：内置气泵驱动，负压工作，泵吸盘直径 ≥ 20 mm 柔性手爪：内置气泵驱动，正、负压工作，开合距离 ≥ 50 mm	是
主控盒	控制芯片：主频： ≥ 168 MHz 电源电压：100V~240V AC, 50/60Hz 电源输入：12V~5A DC 工作环境：-5° C - 45° C 功率： ≤ 60 W 通信方式：USB 虚拟串口/串口/蓝牙 编程语言：MicroPython 控制软件：软件需支持机器运动控制、外接配件控制、IO 口控制、坐标系切换控制、示教再现、写字画画、图形化编程、脚本控制、python 编程、教程导入、人工智能教学等功能	否	

			多功能安装孔不少于 4 个	是
			交互：多功能控制面板，OLED 显示屏 ≥ 1.3 寸 外置式独立控制盒	否
		扩展接口	电源接口 $\times 2$ ： 4 PIN， 12V-3A DC 多功能通信接口 $\times 2$ ： 10PIN， 串口通信接口 用户自定义 I/O、AD、PWM 输出、I2C 等功能 12V 电源接口 $\times 2$ ： 2PIN， 12V， 3A max	否
			通用 I/O 扩展接口 $\times 6$ ： 4PIN， 3.3V/5V-I/O， 5V 1A-VCC， 多功能复用接口 步进电机扩展接口 $\times 2$ ： 4PIN， 2 相步进电机， 16 细分， 12V 1A	是
		电池盒	单个电池盒额定容量 ≥ 2400 mAH	否
			续航： 单个电池盒续航不少于 45min	是
			特性： 可 2 个并联组合使用电池盒， 便携式 独立外置电池盒， 保障学生安全， 同时扩展 更多应用场景 预留不少于 2 个扩展接口	否
3.	迷你传送带	主体参数	1. 运行负载 ≥ 500 g 2. 有效行程 ≥ 600 mm 3. 最大速度 ≥ 120 mm/s 4. 最大加速度： ≤ 1100 mm/s ² 5. 重量： ≤ 4.2 kg	否
		距离测量传感器单元	1. 距离测量范围 $\geq 20 \sim 150$ mm 2. 信号： 模拟量输出 3. 供电电压： 4.5-5.5V	
		颜色识别传感器单元	1. 检测对象： 可检测不发光物体颜色 2. 白色 LED， 亮、灭可控 3. 供电电压：3-5V	
4.	滑轨套件	1. 运行负载 ≥ 5 kg 2. 有效行程 ≥ 800 mm 3. 最大速度 ≥ 150 mm/s 4. 最大加速度 ≥ 150 mm/s ² 5. 重复定位精度 ≤ 0.01 mm 6. 绝对定位精度 ≤ 0.25 mm 7. 重量 ≤ 4.7 KG	否	
5.	AI 控件套件	控制盒参数： 控制芯片： ARM 32-bit Cortex-M4 主频： ≥ 168 MHz 电源电压： 100V \sim 240V AC， 50/60Hz 电源输入： 12V \sim 5A DC 工作环境： -5 $^{\circ}$ C - 45 $^{\circ}$ C 功率： ≤ 60 W	否	

		<p>通信方式：USB 虚拟串口/串口/蓝牙 编程语言：MicroPython 控制软件： Studio/Block/Lab 多功能安装孔不少于 4 个 交互：多功能控制面板，不小于 1.3 寸 OLED 显示屏</p>	
		<p>语音视觉套件参数： 外壳尺寸：不大于 50mm*44mm*25mm 图像像素：不低于 1M 图像格式：YUV/MJPG 自动白平衡、自动曝光 语音输入方式：集成式麦克风 采用 USB2.0 及以上接口 套件需包含设备使用所需的所有连接线</p>	
6.	AI 传感器套件	<ol style="list-style-type: none"> 1. 遥感模块，摇杆模块工作原理与摇杆游戏手柄类似，模块特设二路模拟输出和一路数字输出接口，X、Y 轴分别对应着两个 10K 的电位器。当摇杆进行动作时，相应输出值分别对应(X, Y)双轴偏移量，Z 轴方向则为一个按钮应用，可实现更多具有创意性的遥控互动作品。 2. 人体传感器，基于人工智能环境中红外感知的原理实现对红外线的感知，它属于"被动式热释电红外探测器"，通过检测由人体或物体发射、反射的红外辐射进行判断工作。当检测到红外时输出高电平，并进行一段时间的延时（期间保持高电平且允许重复触发），直至触发信号消失（恢复低电平）。 3. 手势传感器，一款使用 I2C 通信接口的 3D 手势识别传感器，默认支持 8 种手势识别，最大手势更新频率可达 240Hz，具备一定的抗环境光干扰能力。传感器具备稳定性强，识别速度快，准确率高，功耗低(工作电流仅 2.2mA)等特点，适用于各种非接触式遥控器，机器人交互，人机互动游戏，手势灯光控制等应用。 4. 微型舵机模块，黄色为信号线，棕色为地线，红色为 5V，可控制舵机 180° 角度旋转。舵机使用时注意供电电流和电压防止被烧毁。 5. 光电传感器，基于人工智能环境中红外感知的原理实现对红外线的感知，从而探测物品是否处于探测范围内，提供准确的红外传感信号，将光信号变化转化为电信号，通过导线传递给设备进行信号处理。套装内含 L 型支架可用于装配该传感器。 6. 颜色传感器，基于人工智能环境中颜色感知的原理，实现对物品颜色的读取与分别，能将至少 3 种不同颜色识别转化为电信号，通过导线传递给设备进行信号处理系统，从而完成对不同颜色物体的信号处理。 	否

		<p>7. 光线传感器,基于人工智能环境中光感的原理,实现对光线的感知,从而检测环境中光线的强度,提供准确的光线传感信号,将光线变化转化为电信号,通过导线传递给控制器进行信号处理。</p> <p>8. 温湿度传感器,基于人工智能环境中环境感知的原理,实现对设备所处环境温湿度的检测与识别,并通过数字信号传递给设备进行信号处理系统,使设备了解自身所处环境,基于机器学习,从而进行人工智能分析判断决策执行。</p> <p>9. 语音合成模块,基于人工智能环境中 TTS 技术,在内置芯片的支持之下,实现文本对语音的转换,并通过模块内置的喇叭播放中文、数字、和英文字母语音。</p> <p>10. 声音传感器,基于人工智能环境中声音强度的感知的原理,实现声音强度的感知,通过导线传递给设备进行信号处理,从而根据分析完成的语义执行相关动作。</p> <p>11. OLED 屏幕,完成人工智能与人的信息交互的实现,准确并完整显示相关的信息,满足向使用者与观察者展示场景执行状态与数字信息等数据。</p> <p>12. 旋钮电位器,完成人工智能场景下的人机交互,由使用者通过旋钮旋转调节电阻,实现向控制器发出模拟信号的功能。</p> <p>13. LED 灯模块,包含三个全彩 RGBLED 灯珠,并可通过导线对每个灯珠进行独立控制亮灭和颜色变化,用于在人工智能场景下实现丰富多彩的灯光展示。</p> <p>14. 蓝牙芯片,用于机器人小车主板,可收发蓝牙设备之间的无线通信信息,构建人工智能场景下的设备互联互通。</p> <p>传感器包中不低于 14 个的电子模块均能够与控制盒连接使用,实现与机械臂通信,搭建丰富的教学场景。</p>	
7.	人工智能教学平台	<p>1、平台包含课堂实验、课程资源、教学管理等模块,集教学、学习、教研、实验、管理于一体。</p> <p>2、平台为云平台可以实现管理和应用功能实验室。管理分为班级管理、课程课件管理、学生作业管理;应用功能实验室分为:图形化编程实验室、python 编程实验室、写字画画实验室、激光雕刻实验室、示教在线实验室、3D 打印实验室、虚拟仿真实验室,平台通过连接人工智能机器人教学套件、AI 控制套件(连接迷你传送带、滑轨套件和 AI 传感器套件),可以实现上述实验室功能</p> <p>4、平台支持图形化和 Python 编程;</p> <p>5、含图像识别、人脸识别、文字识别、语音识别、语音合成、自然语言理解等 AI 接口;</p> <p>6、支持学生在平台上通过虚拟仿真实验进行编程,可</p>	否
			是

		<p>以通过虚拟仿真实施程序调试，调试后的程序可直接连接实际硬件进行验证。</p> <p>7、平台需提供中小学人工智能系列的课程资源包，包含教材、课件、教案、实验手册、题库、多媒体等素材。中、小学各学段素材的支持课时数不少于32节。平台的教师账号需支持学生管理、作业管理、备课管理和学情分析；</p>	
		8、为每校提供学校管理账号1个，教师管理账号10个，支持不低于10个班，每班不低于56名学生的账户设置。所有账号的授权使用年限不低于3年。	否
8.	多种岩石标本	<p>小学科学地理知识教学观察用</p> <p>1. 小学科学教学使用的岩石标本包括大理石、花岗岩、石英、砾岩、砂岩、玄武岩、页岩、板岩、石灰岩九种。</p> <p>2. 选用的标本特征显著、清晰、易于辨识，表面清洁无尘或粘附其它杂质。</p> <p>3. 块状标本选用未经风化的原产岩石，至少有一个新鲜断面。</p> <p>4. 应符合 JY 0001-2003 有关要求。</p> <p>5 盒子便于观察，不易破损，接合紧密并有防虫措施。盒子长宽高为 195mm*130mm*25mm</p>	否
9.	矿物矿产标本	<p>小学科学地理知识教学观察用</p> <p>1. 小学科学教学使用的矿物标本包括磁铁矿、赤铁矿、萤石、石膏、云母、褐铁矿、煤矿、滑石、方解石九种</p> <p>2. 选用的标本必须特征显著、清晰、易于辨识，表面应清洁无尘或粘附其它杂质。</p> <p>3. 块状标本应选用未经风化的原产矿物，至少有一个新鲜断面。</p> <p>4. 应符合 JY 0001-2003 有关要求。</p> <p>5 盒子便于观察，不易破损，接合紧密并有防虫措施。盒子长宽高为 195mm*130mm*25mm</p>	否
10.	量筒	玻璃制品 500ml。	否
11.	天平	非封闭等臂杠杆、双盘式托盘天平。有标尺游码装置，最大称量：500g，分度值：0.5g，标尺称量范围：0~10g，秤盘直径：Φ110mm。结构：杠杆为钢材制成，刀子碳素钢制成，标尺应光洁平直，刻线清晰，分度牌刻线均匀。游码起点应对准零线，移动时松紧适宜，当杠杆受到轻微抨击时，游码不得移位。砝码分别为：200g 一个、100g 二个、50g 一个、20g 二个、10g 一个。	否
12.	沙漏	由细沙容器、细沙、保护支套等组成。细沙容器采用玻璃制成、上下容积基本相等，内装细沙。容器的最大圆弧直径约 55mm，容器壁厚均匀，密封完好；细沙	否

		颗粒均匀、干燥并经染色。	
13.	滴管	玻璃制品 150mm	否
14.	手电筒	规格：W200mm 材质：ABS 工程塑料外壳	否
15.	烧杯	玻璃制品 250ml	否
16.	搅拌棒	400mm	否
17.	水槽	圆形半透明，透苯塑料注塑成型。外形尺寸：外径约 257mm，高约 105mm。	否
18.	螺丝钉	500g	否
19.	小木块	100x100mm	否
20.	试管架	6 孔	否
21.	注射器	30ml, 最小刻度 2ml, 筒身 $\Phi 23.5\text{mm}$, 针筒压到底的总长 137mm, 配有针头, 针头规格: 1.6×30 。产品为一次性。符合 GB 15810-2001 《注射器》的有关规定。	否
22.	长导管	7--8mm	否
23.	锤子	0.5kg, 中号, 木制手柄。	否
24.	橡胶槌	膝跳反射用, 全塑料制。1. 锤头为橡胶, 直径 20mm、长 60mm, 两端为圆头。2. 手柄长 175mm。	否
25.	音叉	音叉应采用碳钢制成, 表面镀铬, 音叉长度不小于 190mm, 频率 256Hz, 叉枝宽不小于 8mm, 叉枝厚不小于 5mm, 两支股内间距不小于 8mm, 需配音叉槌头, 共鸣箱。	否
26.	钢尺	200mm, 不锈钢制。最小分度值为 1mm。	否
27.	玻璃珠	7--8mm, 大小相同 10 个/合	否
28.	电池盒	1. 仪器可放置 1 节 1 号电池。外形尺寸 $81 \times 43 \times 29\text{mm}$ 。 2. 各触点使用不锈钢材料; 要求接触良好, 整体结构结实牢固, ABS 塑料件光滑、无毛刺。	否
29.	开关	1. 适用于教学演示实验和学生分组实验用的教学开关; 2. 开关的最高工作电压 36V, 额定工作电流 6A; 3. 开关闸刀与接线柱及垫片为导电性好的材料制成, 表面镀铬, 闸刀的宽度小于 7mm, 闸刀厚度不小于 0.7mm. 接线柱直线 4mm, 有效行程不小于 4mm; 4. 开关应具有足够的强度。	否
30.	小灯泡	2.5V 或 3.8V	否
31.	灯座	螺旋灯座。底座塑料, 尺寸: $74\text{mm} \times 34\text{mm} \times 10\text{mm}$, 工作电压不大于 36V, 工作电流不大于 2.5A	否
32.	导线	300mm	否
33.	日月地三球仪运行模型	由地球、月球、月相板、季节盘、大小齿轮、固定螺帽、底座、太阳模型及传动机构等组成。太阳模型直径约 100mm, 地球模型直径约 58mm, 地球倾角约 66.5° ,	否

		月球模型直径约 19mm, 季节盘直径约 198mm, 底座直径约 193mm。	
34.	玻璃弯管	7--8mm	否
35.	酒精灯	150ml	否
36.	小铜球、铁环	金属球、塑料球、实验架等, 金属球及塑料球直径为 15mm、实验器需带手柄, 手柄长度不小于 100mm, 实验圆环外径不小于 20mm。包装采用 PVC 透明塑料吸塑定位包装。	否
37.	试管	150mm	否
38.	集气瓶	1. 仪器可放置 1 节 1 号电池。外形尺寸 81×43×29mm。 2. 各触点使用不锈钢材料; 要求接触良好, 整体结构结实牢固, ABS 塑料件光滑、无毛刺。	否
39.	毛玻璃片	二氧化硅石英圆片, 直径 30mm, 厚度 5mm	否
40.	玻璃棒	10x300mm	否
41.	玻璃管	150mm	否
42.	放大镜	圆形半透明, 透苯塑料注塑成型。外形尺寸: 外径约 257mm, 高约 105mm。	否
43.	长木板	200*50*15mm 桦木	否
44.	小车	产品外壳为塑料制。1. 输出电压: 1.5V—6V 直流稳压输出, 采用步进调节, 可输出电压值应不少于 1.5V、3V、4.5V、6V 四档; 额定电流: 1.5A。2. 连续工作时间不少于 8h。3. 外形尺寸: 190mm×160mm×95mm。4. 开关为船形, 有复位按钮。	否
45.	弹簧秤	材质: 金属, 圆形, 测量范围: 2.5kgf, 最小分度值约 50gf。	否
46.	滑轮	1、由底座、立杆、横梁、定滑轮、动滑轮、手柄、固定螺钉、细绳等组成。2、底座规格 145*85*25mm, 中心有三个方孔; 3、立杆呈梯形状: 上端宽 24mm、厚 7mm, 下端 28mm、厚 10mm, 长 235mm; 横梁尺寸: 上端宽 17mm、下端 20mm, 厚 6mm, 长 200mm; 4、大定滑轮尺寸: $\Phi 60\text{mm} \times 6.5\text{mm}$; 5、小定滑轮尺寸: $\Phi 40\text{mm} \times 10\text{mm}$ 。6、动滑轮尺寸: 38mm×10mm×9mm。7、手摇柄呈“Z”字型。8、组装后的滑轮组及支架应能完成动滑轮、定滑轮及移动轮子实验。9、塑料制品表面应平整光滑、色泽均匀。10、塑料产品选用全新塑料注塑而成, 无毒、环保、性能好。	否
47.	砝码	100g	否
48.	月食、日食模拟	演示用, 全塑料制, 白色。1、两针、非联动, 12 小时表示, 盘面和脚为注塑成整体。2、盘面直径为 250mm, 高 280mm, 脚宽 250mm。3、盘面背部带旋动装置, 装置把时针和分针分开拨动式。4、时针长 70mm、分针长	否

		85mm、秒针长 120mm。	
49.	显微镜	单目直筒 1、目镜：12.5X，物镜：16X。 2、88mm×88mm 塑料平台带切片压片。 3、直径 38mm 平凹面反光镜，干燥剂。	否
50.	三球仪	电动手摇两用。由地球、月球、月相板、季节盘、大小齿轮、固定螺帽、变速箱、底座、太阳模型及传动机构等组成。太阳模型直径约 100mm，地球模型直径约 58mm，地球倾角约 66.5°，月球模型直径约 19mm。季节盘直径约 198mm，底座直径约 193mm。电压：220V 50Hz。	否
51.	带绝缘皮细导线	常规，符合 JY 0001-2003 有关要求	否
52.	电池夹	常规，符合 JY 0001-2003 有关要求	否
53.	铁钉	常规，符合 JY 0001-2003 有关要求	否
54.	砂纸	常规，符合 JY 0001-2003 有关要求	否
55.	地球仪	球体直径为 320mm，平面比例尺为 1:40000000，地轴的倾斜为 66.5°，并垂直于赤道面。用不同颜色明显区分各个国家和地区的名称。环境温度：-10~+40℃，相对湿度：不大于 80%。	否
56.	电磁铁	演示用，蹄形圆铁、柱形圆铁、大头针、连接线、桥板、骨架、小磁针（1对）、线圈。蹄形圆铁表面均应做防锈处理，直径不小于 8mm，需配有羊眼挂钩。骨架一对，长度不小于 30mm。柱形圆铁表面均应做防锈处理，直径不小于 8mm，长度不小于 40mm。	否
57.	学生电源	可输出电压值应不少于 1.5V、3V、4.5V、6V 四档；额定电流：1.5A。2. 连续工作时间不少于 8h。3. 外形尺寸：190mm×160mm×95mm。4. 开关为船形，有复位按钮。	否
58.	小磁针	16 支，产品由磁针体及支座组成。小磁针的磁针体为平面菱形，磁针体外形尺寸：长 28±1.0mm，宽 8±0.7mm。磁针体表面喷漆，北极（N）为红色，南极（S）为白色。小磁针出厂一年内，磁针体的平均剩磁不小于 5mT；支座底径 φ25±1.0mm，支座总高约 28mm。1. 磁针体长度为 144mm，磁针两极，每一极端点磁感应强度不小于 9mT；2. 有垂直翼形针体和支座两部分；3. 磁针体：具有磁性的片状针体；翼形磁针的磁针体为翼形扭式，两翼面与中部面互相垂直；两翼面端斜面向下；4. 磁针体的中间铆接铜轴承套。	否
59.	计数器	学生用、五档全塑料制。1. 产品由底座和档板、算珠、算珠杆组成。2. 底座外形尺寸：130mm×65mm×8mm。3. 档板高度 55mm。4. 算珠直径 13.5mm，厚 4.5mm，颜色为二色，每档 10 粒颜色一致。5. 算珠杆直径为 2.5mm。	否

		6. 底座一面应分别刻有的数位是“个、十、百、仟、万”数字。	
60.	钟表模型	演示用，全塑料制，白色。1、两针、非联动，12 小时表示，盘面和脚为注塑成整体。2、盘面直径为 250mm，高 280mm，脚宽 250mm。3、盘面背部带旋动装置，装置把时针和分针分开拨动式。4、时针长 70mm、分针长 85mm、秒针长 120mm。木材制作，表面平整。最小分度值：1cm。外形尺寸：1000mm×40mm×8mm，全尺刻度累计误差≤2mm，尺面平面度公差≤3mm，尺边直线度公差≤2mm，两面均涂白色漆，印黑色刻度线和红色数字。	否
61.	大直尺	塑料制品、演示用，长为 560mm，带手柄。	否
62.	大三角尺	塑料制品、演示用，带手柄。每套分 60°、45° 各 1 块，等腰三角形，其斜边长为 560mm，两底角为 45°。直角三角形的长直角边为 570mm，与斜边的夹角应为 30°，另一底角应为 60°，所有角度误差不超过±2 度。三角板边宽为 40mm，板厚 9mm。三角板的有效刻度为 500mm，最小分度值为 5mm。	否
63.	量角器（透明）	塑料制品、演示用，带手柄。量角器上部为直径 500mm±2mm 的半园环，下部为一宽 50mm，长 500mm 的直尺，两者不可分离，应印有 0~180° 角度刻度线，在 0°、90°、180° 位置印有角度数值，90° 刻度线与圆心应在一条直线上，垂直于下方的直尺，两边对称。	否
64.	电子计算器	函数型，滑盖式。参数：1. 双行显示屏，上行显示计算式，下行显示计算结果。2. 有基本算术运算、存储器计算、分数计算、百分比计算、科学函数计算、统计计算、度分秒计算等功能。3. 有自动关机功能、应保留普通计算器的其他功能。4. 机壳及键盘用安全可靠的材质制成，按键弹动灵活，接触良好，触摸手感舒适。5. 计算器外形尺寸不小于 156mm×82mm×18mm。	否
65.	活动角	可变换角的大小，两边长度可拉伸可收缩，可在 60mm~100 mm 范围内改变，宽度为 7 mm~10 mm	否
66.	长方体表面积展开图	正方体边长 100mm，长方体 140×100×60mm，圆柱直径 60 高 100mm，四周塑料片，塑料片三种颜色，对面颜色一致，附透明胶带一卷。	否
67.	圆规	产品由一个圆柱一个圆锥组成。圆柱透明塑料制成，一端开口，一端封口，正面应有两条红色的等分线，圆柱体直径 100mm，高 100mm；圆锥用有色塑料制成，底面直径 100mm，高 100mm。	否
68.	等底等高的圆柱和圆锥	圆柱圆锥直径 10 高度 15cm	否
69.	人工智能赛事套装 A	1. 四色积木块：25mm*25mm*25mm 积木块，红、绿、蓝、黄各 20 个，总计 80 个	否

		<p>2. 手柄控制套件： (1) 通信方式：2.4g 无线通信 (2) 尺寸：156mm*102mm*60mm (3) 无线控制范围：10m (4) 续航能力：72h (5) 自动休眠时间：5min (6) 重量：190g (7) 供电方式：500mAh 锂电池 (8) 支持边充边玩</p> <p>3. 地图尺寸：1400mm*1400mm</p>	
70.	人工智能 赛事套装 B	<p>1. 四色积木块：25mm*25mm*25mm 积木块，红、绿、蓝、黄各 20 个，总计 80 个 2. 垃圾标签贴纸：210mm×297mm，背胶、彩色、预切割，配合积木块使用 3. 手柄控制套件： (1) 通信方式：2.4g 无线通信 (2) 尺寸：156mm*102mm*60mm (3) 无线控制范围：10m (4) 续航能力：72h (5) 自动休眠时间：5min (6) 重量：190g (7) 供电方式：500mAh 锂电池 (8) 支持边充边玩</p> <p>4. 地图尺寸：1400mm*1400mm</p>	否
71.	人工智能 赛事套装 C	<p>1. 赛事套装，包含主控器，扩展版，多功能扩展盒，传感器，4 路巡线传感器，碰撞开关，积木开关，积木颗粒等。 2. 主控器尺寸 43*52mm，搭载了 5x5 可编程 LED 点阵，两颗可编程按键，加速度计，电子罗盘，温度计，蓝牙等电子模块。 3. 多功能扩展盒板载 4 路舵机驱动，4 路电机驱动，7 路传感器扩展接口；传感器接口均采用 RJ11 接头，防呆防反插，方便学生们在课堂上快速准确连线；外壳设有乐高和慧鱼结构件兼容接口，可将电子模块与主流结构件结合起来，方便学生们搭建个性化的创意编程作品，≥1000 颗高品质乐高兼容颗粒。 支持图形化编程。 可学习计算机视觉，传感器技术，自然语言等多种人工之智能知识。</p>	否
72.	人工智能 赛事套装 D	<p>赛台包，包含赛事所需的：红蓝色小球，EVA 方块，调度站指示牌等 套装包含≥1000+积木结构件，兼容乐高积木，可反复拼装。</p>	否
73.	人工智能	一、功能描述	否

	赛事套装 E	<p>通过数据采集，结合脑科学算法模型，帮助学生有针对性的提升大脑多维度能力。</p> <p>二、配置要求 脑控设备需要包含设备主体、证书、用户使用手册等内容。</p> <p>三、技术要求</p> <p>1. 尺寸重量小，重量轻（少于 120 克）采用嵌入式架构设计，有实时操作系统，高度集成多种功能应用，包括脑电数据采集实时传输、脑电采集实时参数调节、状态灯显示控制、佩戴检测、电量检测报警等功能。</p> <p>2. 内置 1 路至少 100 倍数可变增益脑电采集系统，配合高精度 ADC 以及神经网络模型，可以实现 1:200000000 以上对比度的精准脑波检测</p> <p>3. 采用带主动电路的特殊金属电极；高精度硬件电路，底噪声达到医疗级别 1uV，稳定可靠的采集用户脑电波数据，与医疗级别脑电设备对比准确度可达 95%</p> <p>4. 内置 RGB 颜色脑电专注力显示状态灯，可实时显示当前用户专注力状态</p> <p>5. 采用协议打包技术，实时高效传输脑电数据</p> <p>6. 产品取得 SRRC（中国无线电管理）核准；SAR 辐射低，安全可靠。</p>		
74.	教师演示台	规格	2400*600*850 mm	否
		台面	采用 12.7mm 双面膜理化板，圆周加厚处理，总厚度为 25.4mm，四角圆角，四边磨边。	
		箱体	采用 18mm 厚中密度 E1 级三聚氰胺双饰面板，断面以优质 2mmPVC 封边条配合热熔封边防水处理，专用连接件连接组合紧固。	
		四角包边	采用 PP 改性材料，塑料注塑模一次性成型，曲面弧形造型，可以有效避免碰撞对人体产生的伤害。	
		层板	采用 16mm 以上厚的 E1 级中密度三聚氰胺饰面板，周边及断面采用厚 2mm 以上 PVC 热熔封边并作防水处理；每个箱体配四个优质的实验室仪器专用地脚，具有防腐防锈减震等特点。	
		柜门抽屉	采用厚 16mm 的 E1 级中密度三聚氰胺饰面板，柜门和抽屉面板四周注塑模注塑包边成型，拉手与注塑包边一次性成型注塑。讲台配有键盘和中控抽屉，侧边配视频展示台抽屉。	
75.	学生实验桌	规格	宽*深*高：1200*600*780mm	否
		台面	选用≥12.7mm 双面膜实芯理化板，具有耐酸碱、耐腐蚀、耐有机溶剂、抗菌、抗污染、防水、防火的性能；经过机械打磨、倒角、	

			精细工艺处理，呈现光滑，便于维护及具有承重性能。			
		前横梁	采用 60x40mm 壁厚 1.2mm 的优质铝型材拉伸成型，一边 85mm 圆弧造型，和面板弧形无缝贴合，材料表面经过防腐氧化处理和纯环氧树脂塑粉高温固化处理，具有较强的耐蚀性及承重性。			
		横梁支撑件	采用 12x100mm 壁厚 1.2mm 的优质铝型材拉伸成型，带有两条加强抗变形的凹槽，材料表面经过防腐氧化处理和纯环氧树脂塑粉高温固化处理，具有较强的耐蚀性及承重性。			
		后挡板	采用 130*30mm 壁厚 1.2mm 的优质铝型材拉伸成型，材料表面经过防腐氧化处理和纯环氧树脂塑粉高温固化处理，具有较强的耐蚀性及承重性。造型截面为后端连续相切弧形，顶端高出台面 45mm，带一凹槽，镶嵌弹性橡胶条，可防止台面物体向后滑落并保护易碎物体不易被碰碎。 桌腿由立柱、顶底支撑脚和可调地脚组成			
		立柱	采用 100x50mm 壁厚 1.5mm 的优质铝型材，横截面前 R6 圆角，后端 45*8 斜切再 R6 圆角，内有 6 根 1.2mm 的加强筋，中心拥有两个 m8 螺丝固定孔，攻丝处理后用于连接顶底支撑脚，材料表面经过防腐氧化处理和纯环氧树脂塑粉高温固化处理，具有较强的耐蚀性。			
		铝型材	主分 项	检测项目及要求	依据	是
	尺寸 偏差		平面间隙不大于 0.05mm	国家标 准或行 业标准		
	力学 性能		硬度(HW)不小于 12; 硬度(HV)不小于 77; 抗拉强度不小于 220 N/m m ² 。			
	膜层 性能		压痕硬度不小于 100; 附着性干附着力达 到 0 级; 耐溶剂性达到 4 级。			
	支撑脚	采用 4mm 厚的铝材压铸一次性成型，两侧弧形圆角，弧度和立柱的弧度吻合，材料表面经过防腐氧化处理和纯环氧树脂塑粉高温固化处理，具有较强的耐蚀性及承重性。			否	
		多功能 可调地	高度螺旋调节，采用高强度的尼龙材料，塑料注塑成型，内置脚轮固定孔，可加装脚轮			

		脚						
		书包斗	规格 440*315*155mm (±1%), 厚度 6mm, 采用 ABS 改性材料, 塑料注塑成型, 正面设有可悬挂课椅的圆形孔, 周边加厚加强, 斗内有 8 根宽度为 30mm 的沙面处理的加强体块。				否	
			书包斗	主分项	检测项目及要求		依据	是
				理化性能	硬度 ≥HD73	合格	国家标准或行业标准	
				邻苯二甲酸酯	DBP、DDP、DEHP、DNOP、DINP、DIDP	未检出		
				重金属	可溶性铅、镉、铬、汞			
		多环芳烃	16 种多环芳烃、苯并芘					
76.	水槽柜	规格	600×500×810mm, 整体采用三段式结构。				否	
		结构	铝钢塑结构, 上下固定框架采用 PP 改性材料, 600*500mm, 塑料上下支架采用实验室专用绿色环保材质, 用注塑模一次性成型, 表面光面处理。					
		柜体立柱	柜体立柱 四个角采用 1/4 大圆弧角设计, 规格: 半径 ≥90mm, 厚度 ≥1.35mm, 表面经环氧树脂粉末喷涂高温固化处理, 具有较强耐酸碱、耐腐蚀承重性。					
		水柜左右侧板	采用优质的 0.8mm 厚冷轧钢板, 经酸洗磷化及环氧树脂户外粉喷涂处理, 具备较强抗氧化和防腐蚀、耐酸碱功能, 尺寸 400*680mm, 插在立柱铝合金槽内。					
		水柜前门板	采用优质的 0.8mm 厚冷轧钢板, 经酸洗磷化及环氧树脂户外粉喷涂处理, 规格: 325*680mm。后活动门尺寸为 325*680mm, 拉手由门板一体折弯而成, 美观耐用, 门板配装大弯阻尼品牌铰链。水槽柜后活动门为检修门, 可打开背板门, 方便检修。					
		内部铝材结构支撑	要求无毒无味, 防水防潮, 不生锈, 承重力强, 可重复拆卸拼装, 专用连接件拼装。					
		地脚	采用直径为 50mm 的调节脚, 调节脚由 12×50 国标螺杆与优质塑料一体注塑成型, 承重性强。					
		下水系统	带 S 弯防臭设计, 与地面下水管密封连接, 采用共聚 PP 材质专用连接管, 配有防虹吸, 防阻塞装置。					
		水盆	采用 PP 改性材料, 塑料注塑模一次性成型,					

			其规格 600*500*280mm, 壁厚 4mm, 四周有 10mm 高挡水沿, 并设有溢水口, 具有防溢出功能, 水盆内尺寸: 430*330*260mm。													
			<table border="1"> <thead> <tr> <th>主分 项</th> <th colspan="2">检测项目及要求</th> <th>依据</th> </tr> </thead> <tbody> <tr> <td>水盆</td> <td>耐液体化学试剂性能</td> <td>26 种化学试剂浸泡 24 小时后外观</td> <td>无 明 显 变 化</td> </tr> <tr> <td></td> <td>理化性能</td> <td>塑料件耐冷热循环 塑料件硬度 \geq HD63</td> <td>合 格</td> </tr> </tbody> </table>	主分 项	检测项目及要求		依据	水盆	耐液体化学试剂性能	26 种化学试剂浸泡 24 小时后外观	无 明 显 变 化		理化性能	塑料件耐冷热循环 塑料件硬度 \geq HD63	合 格	是
主分 项	检测项目及要求		依据													
水盆	耐液体化学试剂性能	26 种化学试剂浸泡 24 小时后外观	无 明 显 变 化													
	理化性能	塑料件耐冷热循环 塑料件硬度 \geq HD63	合 格													
77.	▲ 三联水嘴	<p>结构</p> <p>出水嘴</p> <p>水龙头</p>	<p>1. 鹅颈式实验室专用化验水嘴, 三联结构(一高二低), 陶瓷阀芯 90° 旋转, 铜质表面烤漆处理, 防酸碱、防锈、防虹吸、防阻塞, 表面环氧树脂喷涂, 鹅颈管可 360 度旋转。</p> <p>为塑料嘴或铜嘴。高头, 便于多用途使用, 可拆卸清洗阻塞。出水嘴可拆卸, 内有成型螺纹, 可方便连接循环等特殊用水水管。</p> <p>采用加厚的国标 H63 铜挤压铜管, 龙头的臂管管径不低于 $\phi 22*1.2\text{mm}$, 鹅颈弯管不低于 $\phi 19*1.0\text{mm}$。陶瓷阀芯旋转使用寿命为开关 65 万次, 在阀门关闭时可以承受 3450Kpa 的液压达 60 秒。</p>	否												
78.	集成式独立水槽台	<p>整体规格</p> <p>材质</p> <p>化验水槽</p> <p>水槽箱体</p> <p>污水桶</p>	<p>500mm (L) \times 600mm (W) \times 1070mm (H)</p> <p>选用 ABS/改性 PP 材质而成。</p> <p>规格: $\geq 390\text{mm}$ (L) \times 340mm (W) \times 255mm (H), 由 PP 塑料一体化注塑成型。热性能、化学稳定性、电性能、耐侯性能良好。槽面设有溢水口, 三联水嘴及台式洗眼器放置孔位。下水口滤网设计、水槽内侧倾斜面设计、四周边缘化设计、更加注重使用体验。</p> <p>由 ABS 塑料注塑成型, 前后门设计, 方便检修清理, 底部安装静音万向轮, 方便移动, 不移动时可锁紧。</p> <p>规格 $\geq 400\text{mm}$ (L) \times 255mm (W) \times 350mm (H) PP 塑料一体化注塑成型, 放置于箱体内部。桶内设有水位传感器及排水装置, 当检测水位到达指定面后, 将自动停止供水装置, 启动排水功能。桶面装配过滤装置, 方便拆卸清理。</p>	否												

		多功能平台架	整体规格 $\geq 450\text{mm (L)} \times 150\text{mm (W)} \times 320\text{mm (H)}$ ABS 塑料注塑成型，安装于化验水槽上部。具有高耐热、阻燃、化学稳定性、电性能良好等特点。集成给排水快速接口、信号控制接口、三联水嘴、6 位滴水架、2 组毛巾挂钩、紧急排水按钮。														
		多功能平台架	<table border="1"> <tr> <td>主分项</td> <td>检测项目及要 求</td> <td rowspan="3">合格</td> <td rowspan="3">依据 国家标准或行业 标准</td> </tr> <tr> <td>外观要求</td> <td>金属件、塑 料件外观</td> </tr> <tr> <td>甲醛释 放量</td> <td>$\leq 0.4\text{mg/L}$</td> </tr> <tr> <td>重金属</td> <td>可溶性铅、 镉、铬、汞</td> <td></td> <td></td> </tr> </table>	主分项	检测项目及要 求	合格	依据 国家标准或行业 标准	外观要求	金属件、塑 料件外观	甲醛释 放量	$\leq 0.4\text{mg/L}$	重金属	可溶性铅、 镉、铬、汞				是
主分项	检测项目及要 求	合格	依据 国家标准或行业 标准														
外观要求	金属件、塑 料件外观																
甲醛释 放量	$\leq 0.4\text{mg/L}$																
重金属	可溶性铅、 镉、铬、汞																
		其他	<table border="1"> <tr> <td>主分项</td> <td>检测项目及要 求</td> <td rowspan="3">合格</td> <td rowspan="3">依据 国家标准或行业 标准</td> </tr> <tr> <td>外观要求</td> <td>金属件、塑 料件外观</td> </tr> <tr> <td>甲醛释 放量</td> <td>$\leq 0.4\text{mg/L}$</td> </tr> <tr> <td>重金属</td> <td>可溶性铅、 镉、铬、汞</td> <td></td> <td></td> </tr> </table>	主分项	检测项目及要 求	合格	依据 国家标准或行业 标准	外观要求	金属件、塑 料件外观	甲醛释 放量	$\leq 0.4\text{mg/L}$	重金属	可溶性铅、 镉、铬、汞				是
主分项	检测项目及要 求	合格	依据 国家标准或行业 标准														
外观要求	金属件、塑 料件外观																
甲醛释 放量	$\leq 0.4\text{mg/L}$																
重金属	可溶性铅、 镉、铬、汞																
		组成	由自动排水模块、水模拟量控制器、电源控制器、自动保护系统构成。														
79.	给排水系统模块	材质及功能	<p>1. 给排水出（进）水口置于电源操作模块底部，由智能化控制系统集中控制，2. 采用$\Phi 50-75\text{mm PVC-U}$ 国标硅胶软管（具有防酸、防碱、耐腐蚀功能）连接多功能平台架，接口均采用带防溢水功能快速水管接口，插拔式自动锁紧连接方式，即用插拔，插拔后自动止水。</p> <p>3. 与污水桶水位传感器采用 8 芯信号线连接，达到一定水位值时传感器感应启动自动排水、污水经过连接管排至顶部排水管总管后流出。</p>		否												
80.	给/排水		<p>国标 PPR 材质水管，上水管和进水管为$\Phi 25$；UPVC 材质排水管为$\Phi 50$</p> <p>含开关阀门，外丝连接件、PVC 胶水等</p> <p>三联水嘴接给排水接口，接口与顶部给排水系统模块连接，模块和给排水管连接</p>		否												
81.	可升降学生凳	规格	300*300*430 (530) mm														
		功能	四爪升降凳，座垫和椅脚采用优质 PP 塑料一次成型。		否												

			课椅可旋转升降，升降距离为 100mm，最高离地为 530mm。 座垫与椅脚留有一定空间，便于挂在挂凳扣上，方便教室的打扫。	
		座垫	座垫直径为 315mm，采用工程级聚丙烯共聚 PP 注塑，厚 6mm，表面细纹咬花，防滑不反光，座垫底部镶嵌 4 个螺丝螺纹，采用不锈钢螺丝与托盘固定。座垫无明显缩孔、气泡、杂质、变形等现象。	
		椅架	4 个椅脚采用 16*36*1.8mm 无缝钢管模具一体成型，全圆满焊接完成，结构牢固，所有人体接触部位均无毛刺、刃口。经环氧树脂户外粉高温喷涂处理，涂层不含有可溶性铅、镉、铬、汞等重金属。	
		脚垫	采用优质 PP 加耐磨纤维质塑料，实芯倒勾式一体成型。	
82.	吊装主体结构架	规格	标准模块化组成 $\geq 1340\text{mm} \times 550\text{mm} \times 170\text{mm}$	否
		材质	承重骨架采用优质工业级高强度铝型材经 CNC 精加工成型，质量轻、强度高、耐腐蚀、结构稳定。 动力底座采用厚度 15mm 高强度铝铜合金板经 CNC 精加工成型，动力轴采用优质 SUS304 不锈钢棒材经 CNC 及数控车床加工成型。承重性能强和耐酸碱、耐腐蚀。摇臂采用规格为直径 65MM，厚度 1.5MM 优质铝合金挤压成型，摇臂连接座采用优质铝合金模具压铸经 CNC 加工成型，	
		动力装置	动力选用静音安全低压直流 24V 低压电机动力，动力装置和主体结构模块化组合，安装维护便捷，运行无噪音。	
83.	吊装摇臂构架	功能	管内水电隔离设计，随摇臂面板一起升降，在实验需要时可和通风吸风罩模块进行一起降下，不使用时一起收于吊装内，老师授课时不挡学生视线。	否
		步进电机	采用硅钢材料转子，输出稳定噪音低寿命长。极低转矩脉动，噪音低，运行平稳无抖动，正弦波磁场设计，动态响应好，拥有极好的低速平滑性。整体外壳采用铝制外壳，轻便紧固耐用耐磨，自动散热等特点。	
		驱动器	内置微细分技术，在低细分条件下可达到高细分效果中低速运行平稳。内部集成参数自整定功能，生成高速运行参数，更好发挥电机性能，驱动器接口采用光隔离信号输入技术，拥有强大的抗干扰能力。拥有精密的电	

			流控制技术从而有效降低电机发热，从源头上开展防过热措施。拥有静止时电流自动减半，过压过流保护等功能。整体外壳采用太空铝材质，拥有短路保护，过载保护，过流保护，过温保护，冲击保护等特点。									
		变速箱	变速箱整体采用铝合金铸造成型，具有重量轻，强度高，外观精美，散热性好，使用寿命长，动作无噪音等特点。									
		传动轴	数控加工中心一体加工成型，表面采用电镀处理拥有较强的抗腐蚀性、高硬度、耐磨耗、润滑、耐热等特点。									
		摇臂	1、吊装摇臂动力装置系统控制接收信号为远程智能手动和触摸远程无线操作功能，摇臂采用规格为直径 65mm，厚度 1.5mm 优质铝合金挤压成型， 2、摇臂连接座采用优质铝合金模具压铸经 CNC 加工成型，动力装置和主体结构模块化组合，安装维护便捷，运行无噪音。 3、升降摇臂圆柱采用铝合金材料，									
84.	吊装集成箱体	规格	外腔体规格： $\geq 1730 \times 680 \times 300\text{mm}$ ；厚度 $\geq 4\text{mm}$ ，	否								
		材质	吊装箱体整体采用 ABS 新型环保材料一体化注塑成型，满足耐化学腐蚀、耐高温，表面硬度、高弹性、韧性、电绝缘性、耐候性等各性能满足硬性指标。									
		模块化设计	四面模块化组合，模块化安装、安装简单、维修更换便捷。 外表面和内表面可触及的隐蔽处，均无锐利的棱角、毛刺露出，所有接触人体的边棱均倒圆角处理。									
		内部承重结构	采用 $\geq 30\text{mm} \times 30\text{mm}$ 铝型材连接，着力连接点合理分布，遵循人体工程学设计原理，采用优质五金配件连接，便于安装。功能模块连接配件选用表面经环氧树脂粉末喷涂高温固化处理的冷轧钢板定制成型。									
	检测	<table border="1"> <thead> <tr> <th>主分项</th> <th>检测项目及要求</th> <th>依据</th> </tr> </thead> <tbody> <tr> <td>外观要求</td> <td>金属件、塑料件外观</td> <td rowspan="3">合格 国家标准或行业标准</td> </tr> <tr> <td>甲醛释放量</td> <td>$\leq 0.4\text{mg/L}$</td> </tr> <tr> <td>重金属</td> <td>可溶性铅、镉、铬、汞</td> </tr> </tbody> </table>	主分项	检测项目及要求	依据	外观要求	金属件、塑料件外观	合格 国家标准或行业标准	甲醛释放量	$\leq 0.4\text{mg/L}$	重金属	可溶性铅、镉、铬、汞
主分项	检测项目及要求	依据										
外观要求	金属件、塑料件外观	合格 国家标准或行业标准										
甲醛释放量	$\leq 0.4\text{mg/L}$											
重金属	可溶性铅、镉、铬、汞											
85.	桥式电源塔吊模块	功能终端	采用工程注塑外形规格 280*180*60mm，配置端口：五孔插座 2 个，低压学生电源 2 组等。	否								

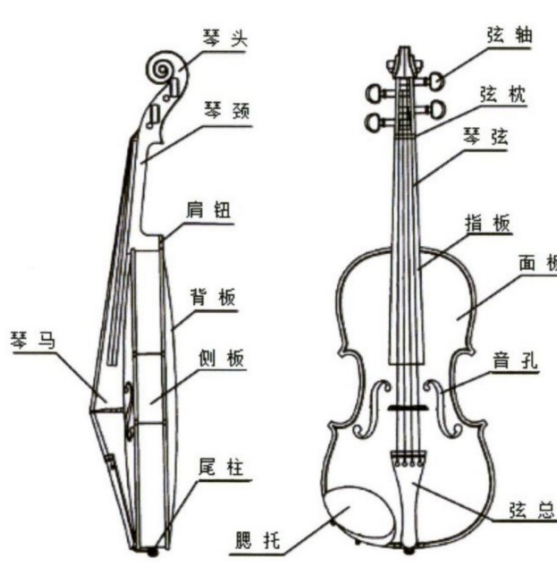
		面板	采用耐磨、耐腐蚀的 PVC 薄膜面板，电容感应按钮开关。微电脑控制，LED 实时数码显示电压电流值；			
		输入电压	输入电压：220v±10%； 设置多功能 220V 五孔交流插座，带漏电过载保护功能，操作简单，安全可靠。 交流输出：2-24V，2V 一档共 12 档，额定电流 2-12V，3A，14-24V，2A，数字电压电流表实时显示，精度 1%，具有智能过载保护功能，当电流高于 1.05 倍额定电流时，自动断开，按开关键复位。			
		直流输出	0-24V，0.1V 一档，额定电流 0-12V，2A，12.1-24V，1.5A，数字电压电流表实时显示，精度 0.5%。具有智能过载保护功能，当电流高于 1.05 倍额定电流时，自动断开，按开关键复位，交直流低压可无线遥控。			
		使用环境	温度 0-40℃，湿度<90%。			
		其他	检测项目及要求的		依据	
			工作噪声	≤53dB	合格	国家标准或行业标准
			绝缘性能	500V. d. c 时绝缘电阻≥115MΩ		
			抗电强度	50Hz, 1000V 电压 1min 耐压试验，无击穿		
			保护接地电阻	≤0.07Ω		
			控制和调节件	符合要求		
			结构	符合要求		
			寿命	≥3000 升降次无异常		
			直流输出电压	符合要求		
			重金属	可溶性铅、汞、镉、铬、锑、硒、砷、钡		
			邻苯二甲酸脂	DBP、DDP、DEHP、DNOP、DINP、DIDP		
86.	照明系统模块（LED 面板灯）	光源	1. 规格：1200mm×300mm 2. 光源效率≥1300m/W，显色性：Ra≥85、R9≥50；色温：4300K~5300K；			

			3. 边框：主体材质为铝合金； 3. 额定功率：36W				
		功能	模块化安装，维修便捷。所有灯光模组由独立控制软件系统控制，可以根据实际照明需求进行2个模组单个关闭及开启功能。				
		照明系统模块	主分项	检测项目及要求	依据	是	
			外观要求	金属件、塑料件外观	合格		国家标准或行业标准
			甲醛释放量	≤0.4mg/L			
			重金属	可溶性铅、镉、铬、汞			
87.		其他	主分项	检测项目及要求	依据	是	
			光频闪指标、蓝光指标	评价为“无显著影响”或“无危害”或“RG0”	合格		国家标准或行业标准
			外壳防护等级	IP40			
			灯具分布光度测量	含光强分布曲线和等照度曲线	符合		
			≥10000小时光通量维持率	≥90%;			
			灯具CCC认证	标明灯珠功率和灯珠总数			
88.	供电线路模块	1、模块化设计，每组模块间采用活接式连接，方便安装、检修。采用2.5mm ² 电线进行系统布线； 2、电源线须采用WDZ-BYJ2.5平方国标铜芯低烟无卤阻燃绝缘电线 3、信号屏蔽线采用集数化设计，电线进行系统布线每组模块间采用活接式连接，方便安装、故障排除、检修（国标免检产品）。			否		
		铜芯低烟无卤阻燃绝缘电线	检测项目及要求		依据	是	
			绝缘机械性能	合格	国家标准或行业标准		
	电线燃烧烟密度试验						
		单根燃烧试验					
89.	系统安装辅件	1、安装盘规格：≥225mm×225mm×180mm，采用厚度4mmSPCC冷轧钢板经激光切割、数控冲压、数控折弯成			否		

		型，生产工业采取模块组合，便于安装，外观流线形设计，简洁美观，表面经环氧树脂粉末静电喷涂、高温固化处理，耐腐蚀。 2、升降支架规格：宽度：230mm，长度：500~820mm 伸缩结构，采用厚度 3mm，SPCC 冷轧钢板经激光切割、数控冲压、数控折弯成型，表面经环氧树脂粉末静电喷涂、高温固化处理，耐腐蚀。		
90.	吊装固定支架护罩	1、规格 $\geq 600 \times 450 \times 115$ mm 采用厚度 1mm；SPCC 冷轧钢板经激光切割、数控冲压、数控折弯成型，生产工业采取模块组合，便于安装，外观流线形设计，简洁美观，表面经环氧树脂粉末静电喷涂、高温固化处理，耐腐蚀。 2、结构特点：根据实验室高度不同，安装时可调整法兰圈紧贴到天花板，不留空隙。	否	
91.	智能实验室控制设备	规格	450mm \times 210mm \times 900 mm	否
		材质	箱体厚度为 1.2 mm SPCC 冷轧钢板，表面光滑，不易变形，强度高特点，钣金折弯成型，表面经酸洗磷化处理，静电喷涂环保粉末高温处理工艺，无有害物质，具有防腐性高。	
		电器	1、控制箱体分三段式设计，柜上端为电气设备安装层，内敷散热轴流风机，输入输出数显电压电流表，风机工作指示灯。 2、3P 电源总开关一组，学生总控 2P 漏电保护器一组，220V 电源插座三组，	
		实验室智能控制系统	1、摇臂控制系统：教师通过控制箱或移动设备对全室摇臂进行单独或分组控制（上升、下降或暂停，上升或下降到底后摇臂会自动停止）。 2、电源控制系统：教师通过控制箱或移动设备对全室 220V 高压及 0-30V 低压进行单独或分组控制。 3、照明控制系统：教师通过控制箱或移动设备对全室照明进行单独或分组控制； 4、供排水控制系统。	
92.	智能吊装控制系统	技术要求 1、摇臂控制：对全室摇臂进行单独或分组控制（上升、下降或暂停，上升或下降到底后摇臂会自动停止），具有防卡，防夹功能 2、电源控制：对全室 220V 进行单独或分组控制； 3、照明控制：对全室照明进行单独或分组控制； 4、通风控制：触摸数字无极变频控制，具有频率数字显示功能，可精确控制通风风量； 5、供水控制：对全室供排水进行控制。	否	

		硬件	<p>1、屏幕规格≥ 10寸，显示器类型：TFT 液晶屏，11、背光灯管：LED。</p> <p>2、集中控制系统：可执行各选项控制，物联型串口屏；</p> <p>3、处理器采用主频为 400MHz，32 位双核高速处理器，内部集成了 DDR 显存、视频 H264 解码、音频 MP3 解码、JPEG 图片解码等功能，</p> <p>内嵌入式实时操作系统：连续 24*365h 小时不断电均能可靠工作，无垃圾冗余文件，</p> <p>4、分辨率 1024\times600，</p> <p>5、存储空间：≥ 1Gbit，</p> <p>6、字库：内置矢量字体，边缘抗锯齿处理，包含任何大小点阵 ASCII、GBK、GB2312、UNICODE 字库，可自定义任意电脑字体显示，</p> <p>7、WIFI 采用 RTL8188EUS 芯片，USB 高速 WIFI，支持网卡模式和热点模式，可配置成无线串口透传模式，可用 TCP/IP 协议、FTP 协议、HTTP 协议，</p> <p>8、触控类型：电容触摸屏，单点、滑动触摸</p>	
93.	APP 控制系统	技术要求	<p>1、超级管理员身份登陆 APP，网络注册后进入系统，方便用户找回忘记密码，给系统升级也提供方便。</p> <p>2、可控制总电源的开关；可控制学生实验用低压直流电源（0-30V），学生也可自己调节；可显示当前温度、相对湿度及当前时间；同时还可控制水/电/风/灯的开启与关闭等。</p> <p>3、移动设备与智能控制屏可以同步操作。</p>	否
		实验数据无线传输系统	可实现实验水、电、通风数据通过无线信号传输到控制接收系统。	
		实验室智能物料管理系统	<p>1、支持用户自定义创建试剂耗材品类；可对不同品类的试剂耗材做到针对性管理；</p> <p>2、支持针对同一品类试剂耗材，可根据其不同生产批号，到货日期等条件自定义创建相应子类信息并首页智能提醒；</p> <p>3、系统支持对试剂耗材的盘点、领用、入库、报废等智能化管理；</p> <p>4、对试剂耗材的存储位置可进行自定义设置；可对存储介质内的试剂耗材进行转移及物理位置复制、删除及转移；</p> <p>5、支持对不同试剂耗材指定相应存放位置，并进行可视化管理；</p>	

		<p>6、系统支持对试剂耗材供应商的维护与管理，并可对供应商进行等级设定；</p> <p>7、系统可自定义红库存管理数量；系统可根据临界库存进行库存提醒并首页推送提醒信息；</p> <p>8、系统支持试剂耗材库存量的统计，并可根据不同试剂耗材的批次选择性进行优先出库与领用；</p> <p>9、系统支持自动存储在库试剂耗材报废记录，可根据样本有效期自动提醒用户；</p> <p>10、支持针对已报废的试剂耗材记录，上传相应佐证文件；</p>	
94.	温湿度及时间监视系统	<p>1、内置精密温湿度传感装置，在中控 10 寸屏中实时显示当前环境的温度和湿度，实时了解房间内的温度和湿度，保障室内舒适的环境舒适性，</p> <p>2、在中控屏幕上方显示日期、北京时间、设备累计使用时间。</p>	否
95.	室内改造	<p>1. 现状桌椅破坏性拆除</p> <p>2. 现状水电管线切除</p> <p>3. 顶部灯具及设备拆除及恢复，顶部涂料喷黑处理。</p>	否
96.	篮球架	<p>篮架伸臂为 2250mm，篮圈上沿离地面 3050mm，各项指标符合 GB23176-2008 标准。</p> <p>1、底座尺寸：2000mm×1000mm(也可根据实际场地尺寸定做)。</p> <p>2、立臂宽 280mm，由铁板折弯，6*12 管拼接而成，符合力学设计原理，结构更安全牢固。</p> <p>3、大梁长 2.25 米(也可根据实际场地尺寸定做)，由 100*150，6*12 方管拼接而成，结构更安全牢固，大大降低了篮球架的晃动，增强了篮球架的稳定性。</p> <p>4、篮板规格：1800mm×1050mm，篮板采用高强度安全钢化篮板，具有透明度高、耐侯性好、抗老化、耐腐蚀、不易模糊等特点。</p> <p>5、篮圈：篮圈采用 Φ18mm 实心圆钢制作，圈下焊有冲压成型的圆弧形网钩，十二段均匀分布留适当间隙，配带尼龙篮球网。篮圈抗弯性能好，水平固定在篮板上。</p> <p>6、表面处理:所有钢制件表面均经抛丸除锈处理后在自动喷涂流水线上采用静电环氧基粉末喷涂完成最后表面处理,涂层厚度 70-80um,铅笔硬度达 3H+,试品经 GB/T 1771-91,36 小时盐雾实验,涂膜无变化,划格处单面腐蚀<2mm,产品具有耐酸碱、耐湿热、抗老化、外观美观等优点。</p>	否
97.	光学显微镜	<p>1. 显微镜总放大倍率 40X-640X，机械筒长 160mm. 机身总质量不低于 2350 克</p>	否

		<p>2. 目镜：惠更斯目镜 10X、16X 各一只，外壳材质为铝合金，镜片为纯光学镜片。</p> <p>3. 目镜筒材质为铝合金制造。</p> <p>4. 三孔转换器，定位准确，无位移现象。</p> <p>5. 物镜为消色差 4X、10X、40X、各一只，外壳材质为铜制镀锌，镜片为纯光学镜片，外壳附橡皮（防滑落）。</p> <p>6. 齿条为铜制，具有良好的传动性能。</p> <p>7. 有随机可调下限位功能，防止物镜碰坏切片。</p> <p>8. 平台为铝合金铸造，面积 120 mmX120 mm。</p> <p>9. 弯背为实心铸铝制造。</p> <p>10. 底座为实心铸铁制造，以增加观察的稳定性。</p> <p>11. 金属支架反光镜直径 50mm，一面为平面，一面为凹面。</p> <p>12. 粗调范围 ≥ 50 mm。</p> <p>13. 微调范围 1.8—2.2 mm。</p> <p>14. 微调格值 0.002 mm。</p> <p>15. 环保防震塑料箱包装，显微镜定于塑料箱内，每个物镜有独立镜头盒包装。</p>									
98.	解剖器械	<p>1. 材质：304 不锈钢制成；</p> <p>2. 由直刃解剖刀、尖头解剖剪、普通镊子、解剖针等组成。</p>	否								
99.	小提琴	<p>小提琴主要部位名称：</p>  <p>1. 规格：4/4</p> <p>2. 不低于QB/T 2167-2019 小提琴的中极品</p> <p>3. 主要部位的原材料及要求：</p> <table border="1" data-bbox="486 1870 1236 2004"> <thead> <tr> <th colspan="2">名称</th> <th>材质</th> <th>要求</th> </tr> </thead> <tbody> <tr> <td>琴体</td> <td>面板</td> <td>自然风干二年以上的白松（云杉）</td> <td>纹理正直、疏密分布合理、不应有疤节、</td> </tr> </tbody> </table>	名称		材质	要求	琴体	面板	自然风干二年以上的白松（云杉）	纹理正直、疏密分布合理、不应有疤节、	提供产品清晰的实物图片
名称		材质	要求								
琴体	面板	自然风干二年以上的白松（云杉）	纹理正直、疏密分布合理、不应有疤节、								

				虫蛀、树脂囊和明显的镶补。										
		背板、侧板	自然风干二年以上的花纹枫木	至少有一般花纹，不应有虫蛀、疤节、腐朽和较明显黑线。										
		琴头	自然风干二年以上的花纹枫木											
	琴配件	腮托	枣木	精细打磨，光滑匀称采用人体工程学，贴合脸部演奏舒适										
		弦总	枣木	配四个微调										
		琴马	枫木	质地坚硬、抗压力强										
		指板	乌木	按压舒适										
		琴弦	铝合金琴弦	高音部分声音洪亮，低音部分声音浑厚										
		弦轴	乌木或黄杨木或枣木或槭木	带朵子										
		<p>4. 油漆：环保腰果漆，油漆着色应匀净，色泽应自然，漆膜应透明</p> <p>5. 小提琴弓配同等级琴弓，符合 QB/T 2168-2019 小提琴弓</p> <table border="1"> <tr> <td>名称</td> <td>材质</td> </tr> <tr> <td>弓杆</td> <td>八角</td> </tr> <tr> <td>弓毛库</td> <td>乌木</td> </tr> <tr> <td>弓毛</td> <td>白马尾毛</td> </tr> </table> <p>6. 微尘松香：附着力强，纯度高，容易上弦，使用时间长</p> <p>7. 琴盒：配同等级琴盒，可背可提，琴盒内衬应与琴形相符。</p> <p>8. 其他未列明的要求均应满足本项目采购需求规定的相应行业标准。</p>			名称	材质	弓杆	八角	弓毛库	乌木	弓毛	白马尾毛		
名称	材质													
弓杆	八角													
弓毛库	乌木													
弓毛	白马尾毛													
100.	中提琴	<p>1. 规格：406（16寸）</p> <p>2. 产品品级：不低于QB/T 4019-2010 中提琴的中极品</p> <p>3. 主要部位的原材料及要求：</p> <table border="1"> <thead> <tr> <th>名称</th> <th>材质</th> <th>要求</th> </tr> </thead> <tbody> <tr> <td>琴体 面板</td> <td>自然风干二年以上的白松（云杉）</td> <td>纹理正直、疏密分布合理、不应有疤节、虫蛀、树脂囊和明显的镶补。</td> </tr> <tr> <td>背板、侧板</td> <td>自然风干二年以上的花纹枫木</td> <td>有一般花纹，不应有虫蛀、疤节、腐朽和较明显黑线。</td> </tr> </tbody> </table>			名称	材质	要求	琴体 面板	自然风干二年以上的白松（云杉）	纹理正直、疏密分布合理、不应有疤节、虫蛀、树脂囊和明显的镶补。	背板、侧板	自然风干二年以上的花纹枫木	有一般花纹，不应有虫蛀、疤节、腐朽和较明显黑线。	提供产品清晰的实物图片
名称	材质	要求												
琴体 面板	自然风干二年以上的白松（云杉）	纹理正直、疏密分布合理、不应有疤节、虫蛀、树脂囊和明显的镶补。												
背板、侧板	自然风干二年以上的花纹枫木	有一般花纹，不应有虫蛀、疤节、腐朽和较明显黑线。												

		<table border="1"> <tr> <td></td> <td>琴头</td> <td>自然风干二年以上的花纹枫木</td> <td></td> </tr> <tr> <td rowspan="6">琴配件</td> <td>腮托</td> <td>枣木</td> <td>精细打磨，光滑匀称 采用人体工程学，贴合脸部演奏舒适</td> </tr> <tr> <td>弦总</td> <td>枣木</td> <td>配四个微调</td> </tr> <tr> <td>琴马</td> <td>枫木</td> <td>质地坚硬、抗压力强</td> </tr> <tr> <td>指板</td> <td>乌木</td> <td>按压舒适</td> </tr> <tr> <td>琴弦</td> <td>铝合金琴弦</td> <td>高音部分声音洪亮， 低音部分声音浑厚</td> </tr> <tr> <td>弦轴</td> <td>乌木或黄杨木或 枣木或槭木</td> <td>带朵子</td> </tr> </table> <p>4. 油漆：环保腰果漆，油漆着色应匀净，色泽应自然，漆膜应透明</p> <p>5. 中提琴弓：配同等级、规格的琴弓，符合 QB/T 4016-2010 中提琴弓</p> <table border="1"> <tr> <td>名称</td> <td>材质</td> </tr> <tr> <td>弓杆</td> <td>铁扇子</td> </tr> <tr> <td>弓毛库</td> <td>乌木</td> </tr> <tr> <td>弓毛</td> <td>白马尾毛</td> </tr> </table> <p>6. 微尘松香：附着力强，纯度高，容易上弦，使用时间长</p> <p>7. 琴盒：配同等级琴盒，可背可提，琴盒内衬应与琴形相符。</p> <p>8. 其他未列明的要求均应满足本项目采购需求规定的相应行业标准。</p>		琴头	自然风干二年以上的花纹枫木		琴配件	腮托	枣木	精细打磨，光滑匀称 采用人体工程学，贴合脸部演奏舒适	弦总	枣木	配四个微调	琴马	枫木	质地坚硬、抗压力强	指板	乌木	按压舒适	琴弦	铝合金琴弦	高音部分声音洪亮， 低音部分声音浑厚	弦轴	乌木或黄杨木或 枣木或槭木	带朵子	名称	材质	弓杆	铁扇子	弓毛库	乌木	弓毛	白马尾毛	
	琴头	自然风干二年以上的花纹枫木																																
琴配件	腮托	枣木	精细打磨，光滑匀称 采用人体工程学，贴合脸部演奏舒适																															
	弦总	枣木	配四个微调																															
	琴马	枫木	质地坚硬、抗压力强																															
	指板	乌木	按压舒适																															
	琴弦	铝合金琴弦	高音部分声音洪亮， 低音部分声音浑厚																															
	弦轴	乌木或黄杨木或 枣木或槭木	带朵子																															
名称	材质																																	
弓杆	铁扇子																																	
弓毛库	乌木																																	
弓毛	白马尾毛																																	
101.	大提琴	<p>1. 规格：4/4</p> <p>2. 产品品级：不低于QB/T 2587-2013 大提琴的中极品</p> <p>3. 主要部位的原材料及要求：</p> <table border="1"> <thead> <tr> <th>名称</th> <th>材质</th> <th>要求</th> </tr> </thead> <tbody> <tr> <td rowspan="3">琴体</td> <td>面板</td> <td>自然风干二年以上的白松（云杉）</td> <td>纹理正直、疏密分布合理、不应有疤节、虫蛀、树脂囊和明显的镶补。</td> </tr> <tr> <td>背板、侧板</td> <td>自然风干二年以上的花纹枫木</td> <td rowspan="2">有一般花纹，不应有虫蛀、疤节、腐朽和较明显黑线</td> </tr> <tr> <td>琴头</td> <td>自然风干二年以上的花纹枫木</td> </tr> <tr> <td rowspan="2">琴配</td> <td>弦总</td> <td>枣木</td> <td>三角，配四个微调</td> </tr> <tr> <td>琴马</td> <td>枫木</td> <td>质地坚硬、抗压力强</td> </tr> </tbody> </table>	名称	材质	要求	琴体	面板	自然风干二年以上的白松（云杉）	纹理正直、疏密分布合理、不应有疤节、虫蛀、树脂囊和明显的镶补。	背板、侧板	自然风干二年以上的花纹枫木	有一般花纹，不应有虫蛀、疤节、腐朽和较明显黑线	琴头	自然风干二年以上的花纹枫木	琴配	弦总	枣木	三角，配四个微调	琴马	枫木	质地坚硬、抗压力强	提供产品清晰的实物图片												
名称	材质	要求																																
琴体	面板	自然风干二年以上的白松（云杉）	纹理正直、疏密分布合理、不应有疤节、虫蛀、树脂囊和明显的镶补。																															
	背板、侧板	自然风干二年以上的花纹枫木	有一般花纹，不应有虫蛀、疤节、腐朽和较明显黑线																															
	琴头	自然风干二年以上的花纹枫木																																
琴配	弦总	枣木	三角，配四个微调																															
	琴马	枫木	质地坚硬、抗压力强																															

件	指板	乌木	按压舒适
	琴弦	铝合金琴弦	高音部分声音洪亮， 低音部分声音浑厚
	弦轴	枣木	带朵子

4. 油漆：环保腰果漆，油漆着色应匀净，色泽应自然，漆膜应透明

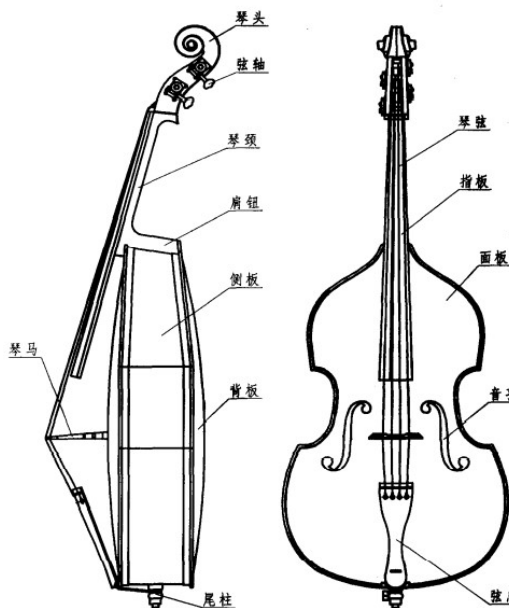
5. 大提琴弓：配同等级、规格的大提琴弓，符合 QB/T 2663-2013 大提琴弓

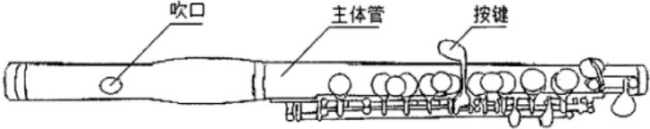
名称	材质
弓杆	铁扇子
弓毛库	乌木
弓毛	白马尾毛

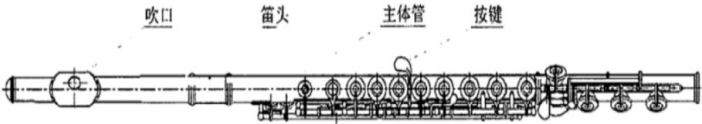
6. 微尘松香：附着力强，纯度高，容易上弦，使用时间长

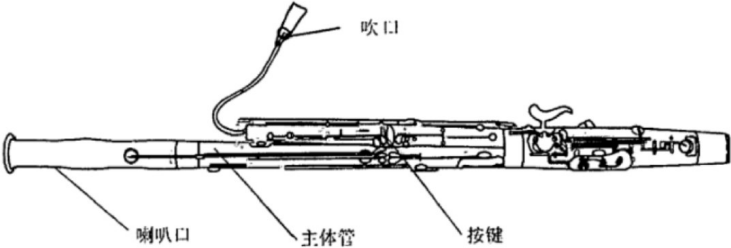
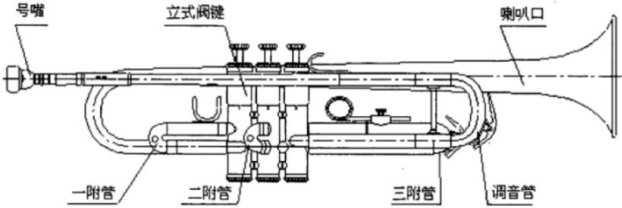
7. 大提琴加厚包牛津布料，可以放琴弓松香等。

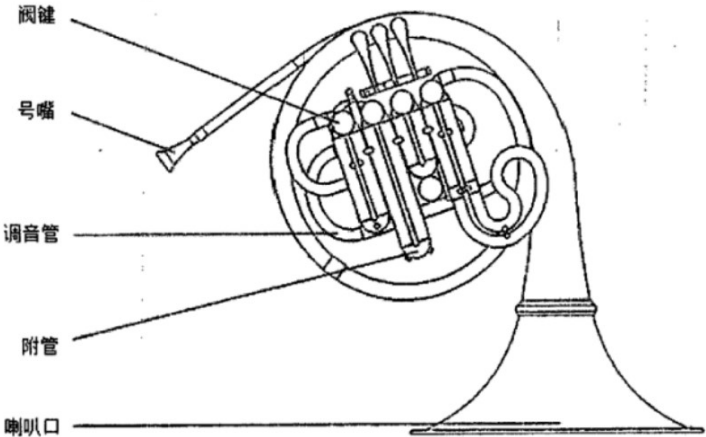
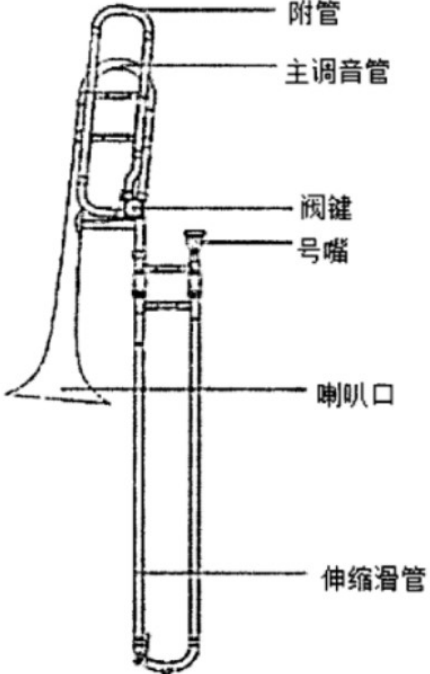
8. 其他未列明的要求均应满足本项目采购需求规定的相应行业标准。

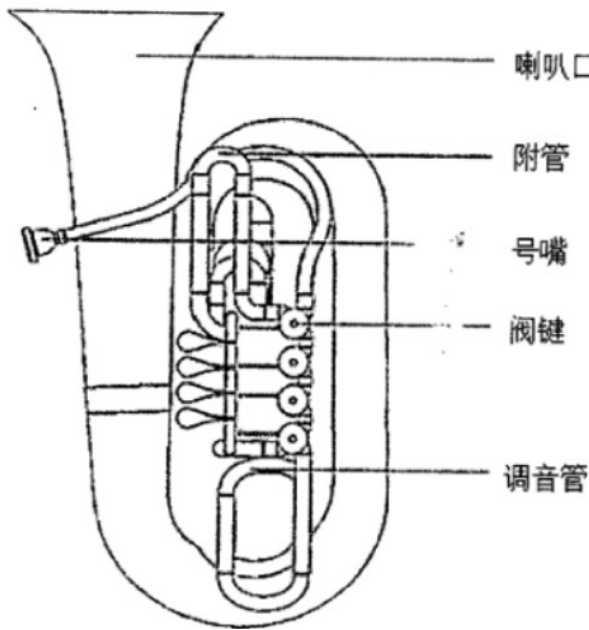
102.	低音提琴 (倍大提琴)	 <p>图1 倍大提琴主要部位名称</p> <p>1. 规格：4/3</p> <p>2. 产品品级：不低于QB/T 4018-2010 倍大提琴的中极品</p> <p>3. 主要部位的原材料及要求：</p> <table border="1"> <thead> <tr> <th>名称</th> <th>材质</th> <th>要求</th> </tr> </thead> <tbody> <tr> <td>琴体 面板</td> <td>自然风干二年以上的白松（云杉）</td> <td>纹理正直、疏密分布合理、不应有疤节、虫蛀、树脂囊和明显的镶补。</td> </tr> </tbody> </table>	名称	材质	要求	琴体 面板	自然风干二年以上的白松（云杉）	纹理正直、疏密分布合理、不应有疤节、虫蛀、树脂囊和明显的镶补。	提供产品清晰的实物图片
名称	材质	要求							
琴体 面板	自然风干二年以上的白松（云杉）	纹理正直、疏密分布合理、不应有疤节、虫蛀、树脂囊和明显的镶补。							

		<table border="1" data-bbox="491 192 1252 678"> <tr> <td data-bbox="499 197 651 315">背板、侧板</td> <td data-bbox="651 197 916 315">七层粘合椴木</td> <td data-bbox="916 197 1249 315" rowspan="2">有一般花纹，不应有虫蛀、疤节、腐朽和较明显黑线</td> </tr> <tr> <td data-bbox="499 315 651 376">琴头</td> <td data-bbox="651 315 916 376">枫木</td> </tr> <tr> <td data-bbox="499 376 651 674" rowspan="5">琴配件</td> <td data-bbox="651 376 916 461">弦总</td> <td data-bbox="916 376 1249 461">铝合金</td> <td data-bbox="916 376 1249 461">质地坚硬，使用寿命长</td> </tr> <tr> <td data-bbox="651 461 916 521">琴马</td> <td data-bbox="651 461 916 521">枫木</td> <td data-bbox="916 461 1249 521">质地坚硬、抗压力强</td> </tr> <tr> <td data-bbox="651 521 916 582">指板</td> <td data-bbox="651 521 916 582">红木</td> <td data-bbox="916 521 1249 582">质地坚硬，不易变形</td> </tr> <tr> <td data-bbox="651 582 916 642">琴弦</td> <td data-bbox="651 582 916 642">普通合金琴弦</td> <td data-bbox="916 582 1249 642">低音深沉</td> </tr> <tr> <td data-bbox="651 642 916 674">弦轴</td> <td data-bbox="651 642 916 674">金属单联</td> <td data-bbox="916 642 1249 674">不容易打滑，拧弦快</td> </tr> </table> <p data-bbox="491 685 1249 842">4. 油漆：符合国家环保要求的天然树脂清漆或合成树脂清漆，油漆着色应匀净，色泽应自然，漆膜应透明 5. 倍大提琴弓：配同等级、规格的琴弓，QB/T 4017-2010 倍大提琴弓</p> <table border="1" data-bbox="491 848 1249 1016"> <thead> <tr> <th data-bbox="499 853 632 884">名称</th> <th data-bbox="632 853 938 884">材质</th> <th data-bbox="938 853 1241 884">要求</th> </tr> </thead> <tbody> <tr> <td data-bbox="499 891 632 922">弓杆</td> <td data-bbox="632 891 938 922">铁扇子</td> <td data-bbox="938 891 1241 922">弹性适中</td> </tr> <tr> <td data-bbox="499 929 632 960">弓毛库</td> <td data-bbox="632 929 938 960">750 型红木</td> <td data-bbox="938 929 1241 960">美观、耐磨</td> </tr> <tr> <td data-bbox="499 967 632 999">弓毛</td> <td data-bbox="632 967 938 999">白马尾毛</td> <td data-bbox="938 967 1241 999">演奏音色比较清晰</td> </tr> </tbody> </table> <p data-bbox="491 1023 1249 1261">6. 微尘松香：附着力强，纯度高，容易上弦，使用时间长 7. 琴盒：牛津料薄包袋。 8. 其他未列明的要求均应满足本项目采购需求规定的相应行业标准。 9. 牛津料薄包袋。</p>	背板、侧板	七层粘合椴木	有一般花纹，不应有虫蛀、疤节、腐朽和较明显黑线	琴头	枫木	琴配件	弦总	铝合金	质地坚硬，使用寿命长	琴马	枫木	质地坚硬、抗压力强	指板	红木	质地坚硬，不易变形	琴弦	普通合金琴弦	低音深沉	弦轴	金属单联	不容易打滑，拧弦快	名称	材质	要求	弓杆	铁扇子	弹性适中	弓毛库	750 型红木	美观、耐磨	弓毛	白马尾毛	演奏音色比较清晰	
背板、侧板	七层粘合椴木	有一般花纹，不应有虫蛀、疤节、腐朽和较明显黑线																																		
琴头	枫木																																			
琴配件	弦总	铝合金	质地坚硬，使用寿命长																																	
	琴马	枫木	质地坚硬、抗压力强																																	
	指板	红木	质地坚硬，不易变形																																	
	琴弦	普通合金琴弦	低音深沉																																	
	弦轴	金属单联	不容易打滑，拧弦快																																	
名称	材质	要求																																		
弓杆	铁扇子	弹性适中																																		
弓毛库	750 型红木	美观、耐磨																																		
弓毛	白马尾毛	演奏音色比较清晰																																		
103.	短笛	 <p data-bbox="491 1480 1249 1845">一、总体要求：不低于 QB/T 1658.2-2012 长笛短笛的要求 二、具体要求： 1. 调性：C 2. 吹口管材质：镍银合金镀银 3. 身管材质：镍银合金镀银 4. 按键材质：镍银合金镀银 5. 管径型式：直筒式 6. 乐器盒：ABS 硬盒</p>	提供产品清晰的实物图片																																	

104.	长笛	 <p>一、总体要求：不低于 QB/T 1658.2-2012 长笛短笛的要求</p> <p>二、具体要求：</p> <ol style="list-style-type: none"> 1. 调性：C 2. 管身厚度：0.4mm 3. 吹口管材质：镍银合金镀银和纯银吹口台 4. 身管材质：镍银合金镀银 5. 按键样式：开孔 6. G 键：曲列式 7. 足部管：C 足部管 8. E 键装置：有 9. 可调整螺丝：隐藏式 10 音色：自然纯正直观，高度稳定； 11. 轴杠：精工轴杠，精准的起落灵敏度，键子回弹触感灵敏； 12. 乐盒：ABS 硬盒 / 肩带包 	提供产品清晰的实物图片
105.	双簧管	<p>一、总体要求：不低于 QB/T 1658.4-2012 高音双簧管的要求</p> <p>二、具体要求：</p> <ol style="list-style-type: none"> 1. C 调高音双簧管 2. 管体材质：乌木； 3. 性能：半自动； 4. 按键：白铜镀银； 5. 管体颜色：黑色； 	提供产品清晰的实物图片
106.	单簧管	<p>一、总体要求：不低于 QB/T 1658.3-2012 单簧管的要求</p> <p>二、具体要求：</p> <ol style="list-style-type: none"> 1. 降 B 调高音单簧管 2. 管体：胶管仿木纹； 3. 按键：白铜镀银； 4. 皮垫； 5. 原厂针簧； 6. 电木笛头搭配胶质卡帽； 7. 双小节长短 2 个变音小节； 	提供产品清晰的实物图片

107.	巴松	 <p>一、总体要求：不低于 QB/T 1658.5-2012 低音双簧管的要求</p> <p>二、具体要求：</p> <ol style="list-style-type: none"> 1. F 调低音双簧管 2. 管体：枫木 3. 表面：亮面透明漆 4. 按键：白铜镀银 5. 活动轮：右手小指 F 和 G#及左手小指 Eb 和 Db 活动轮，演奏时配合掌关节主动活动使音色连贯润滑； 6. 自锁装置：带低音自锁装置。 	提供产品清晰的实物图片
108.	小号	 <p>一、总体要求：不低于 QB/T 1657.2-2012 小号的要求</p> <p>二、具体要求：</p> <ol style="list-style-type: none"> 1. C 调小号 2. 管径：0.460" (11.7mm) 3. 吹口管样式：标准式，容易吹奏且反应灵敏； 4. 吹口管：使用红铜材质，音色稳定； 5. 喇叭口尺寸 / 材质：4.8" (123mm) 黄铜； 6. 活塞：不锈钢，演奏时活塞的敏捷程度高，操控流畅； 7. 指环：可调节式的第一和第三条调音管指环，便于调整音准； 8. 外管：镍银合金； 9. 乐盒：软盒。 	提供产品清晰的实物图片

109.	圆号	 <p>一、总体要求：不低于 QB/T 1657.3-2012 圆号的要求 二、具体要求： 1. 调性：F 2. 管身材质：黄铜 3. 管径：0.472" (12mm) 4. 喇叭口尺寸 / 材质：11.9" (302mm) 黄铜； 5. 吹口管：使用红铜材质，声音稳定； 6. 转阀传动：金属球轴传动； 7. 乐盒：ABS 硬盒。</p>	提供产品清晰的实物图片
110.	长号	 <p>一、总体要求：不低于 QB/T 1657.4-2012 长号的要求 二、具体要求： 1. 调性：^bB-F 调次中音 2. 管径：0.500" (12.7mm)</p>	提供产品清晰的实物图片

		<p>3. 喇叭口尺寸 / 材质：8"（203mm）黄铜 4. 外滑管：镍银合金 5. 表面处理：烤漆 6. 乐盒：软盒</p>	
111.	大号	 <p>一、总体要求：不低于 QB / T 1657.6-2012 低音号的要求 二、具体要求： 1. B 调低音号 2. 管径：0.661"（16.8mm） 3. 喇叭口尺寸：14.4"（366mm） 4. 活塞缸管型式：3 缸上压式；拥有不锈钢活塞使按键更好操控。 5. 表面处理：烤漆或镀银； 6. 乐盒：ABS 硬盒底部带有滑轮。</p>	提供产品清晰的实物图片
112.	定音鼓	<p>一、总体要求：不低于 QB / T 4772-2014 定音鼓规定的高级品的要求 二、具体要求： 1. 等级：高级品还是普及品 2. 规格：20"23"26"29"32" 3. 鼓腔材质：紫铜整张铜皮高旋压成型，自熔焊接技术腔体； 4. 支架：铝合金； 5. 鼓圈：优质碳素结构钢板； 6. 鼓皮：原厂 REMO 鼓皮； 7. 性能：悬空式垂直控制型液压系统原理装置踏板，脚掌自动锁定控制调音液压原理系统，使用寿命长，稳定性强，机械传动，踏板无级调节，定音准确； 8. 附件：硬质鼓槌一付，配套便携式可移动式滑轮，</p>	提供产品清晰的实物图片

		金属压铸型调音指针器、止音垫，原厂牛津布包防尘鼓套； 9. 调音范围：每个定音鼓调音范围六度。	
113.	大军鼓	1. 规格：36"*18" 2. 鼓腔材质：枫木； 3. 鼓耳：压铸锌合金；12 个； 4. 鼓皮：桦木贴皮 5. 附件：高强度可伸缩挂带，软鼓槌一付，鼓槌包 1 个。	提供产品清晰的实物图片
114.	大军鼓支架	1. 材质：Q35 钢材，壁厚 $\geq 2\text{mm}$ ； 2. 表面工艺：银色电镀处理 3. 防护：加厚海绵管托，更好的保护军鼓，结实耐用 4. 包角：橡胶防滑包角，防滑耐磨更稳固 5 规格：适用 36 寸大军鼓	提供产品清晰的实物图片
115.	三角铁	1. 规格：8 英寸边长 200mm 2. 材质：Q35 钢材 3. 表面工艺：银色电镀处理 4. 品级：乐队演奏型专业乐器	否
116.	钢琴	一、总体要求：产品不低于 GB/T 10159-2015 钢琴中立式钢琴要求 二、具体要求： 1. 规格：高 $\geq 132\text{mm}$ *宽 $\geq 153\text{mm}$ *深 $\geq 656\text{mm}$ 2. 外形：钢琴镜面漆，前后顶盖、大侧臂、有琴腿托木、大谱架。 3. 颜色：亮光黑色 4. 共鸣系统：实木木材 5. 四音区设计：钢琴铁板设计有低音区、中音区、次高音区和高音区四个音区 6. 弦轴板：三层纵横交错的实木板材拼接而成 7. 定弦钮：设有中低音新增定弦钮，分弦更精准 弦槌：采用优质防蛀防腐实木和天然毛毡 8. 键盘：88 键实木键 9. 键盘盖：隐形式缓降器设计。 10 铁板：采用加强硬度的原材料铸造，采用四轴铣钻加工中心对铁板进行精确铣弦枕及钻孔加工，喷涂采用专用无尘喷涂技术。 铁板高音区设计带泛音结构的压弦条和下倍音枕。 11. 油漆：环保油漆，钢琴表面油漆均匀、光亮度高。	提供产品清晰的实物图片
		12. 击弦机系统： 弦槌轴架、震奏杆、震奏杆轴架、线轴、联动杆、联动杆底座、顶杆等采用 ABS 树脂碳纤维复合材料制作。	是
117.	竖琴	1. 颜色：胡桃木色 2. 尺寸：125*71cm	提供产品清晰

		<p>3. 琴重：11-11.5kg</p> <p>4. 音域：C2-A6</p> <p>5. 琴弦：C2-A2 金属弦，B2-A6 尼龙弦</p> <p>6. 配件：调音扳手、琴腿、琴包</p>	的实物图片
118.	管钟	<p>一、总体要求：产品不低于 QB/T 4771-2014 管钟高级品要求</p> <p>二、具体要求：</p> <p>1. 音域：B-G, 1 3/4 个八度；</p> <p>2. 琴管材质：合金铜管，表面电镀</p> <p>3. 音高：A=442HZ</p> <p>4. 长度：1060mm</p> <p>5. 宽度：610mm</p> <p>6. 高度：1820mm</p> <p>7. 配件：专用鼓槌 1 付、调节搬手</p>	提供产品清晰的实物图片
119.	马林巴	<p>1. 音域：四组 C28-C76</p> <p>2. 音高：A=442Hz</p> <p>3. 音板材质：非洲紫檀木</p> <p>4. 音板幅宽：54mm-39mm</p> <p>5. 琴体长：172cm</p> <p>6. 低音宽：82cm</p> <p>7. 高音宽：37cm</p> <p>8. 琴体高：88-108cm</p> <p>9. 共鸣管：铝合金材质</p> <p>10. 横梁：实木包皮革、可对折拆卸</p> <p>11. 升降系统：铝合金铸造、轴承齿轮带刻度尺、手柄摇把</p> <p>12. 脚轮：万向带刹车</p> <p>13. 体积：长 171cm 宽 78-36cm 高 86-106cm</p>	提供产品清晰的实物图片
120.	钢片琴	<p>1. 规格：长 66cm 宽 36~15cm 高 5cm</p> <p>2. 音域：二组半 F57-C88</p> <p>3. 音高：A=442Hz</p> <p>4. 材质：合金钢</p> <p>5. 音板幅：25mm</p> <p>6. 框架：实木水曲柳</p> <p>7. 附件：琴盒、升降架、琴槌</p>	提供产品清晰的实物图片
121.	乐队训练机	<p>1. 键盘：88 键全配重锤式速度敏感性键盘</p> <p>2. 显示屏：128*64 像素单色 LCD 显示屏，前面板对比度可调</p> <p>3. 复音数：128 复音数，动态分配色</p> <p>4. 多音色：16 部分（每个 MIDI 通道为 1 个部分）</p> <p>5. 快速分割/分层：快速入口，音量和相位可调；</p> <p>6. 程序：可容纳 1024 原厂程序和 1024 用户程序（分为 10 个乐器类目）</p> <p>7. 复合音色：可容纳 1024 原厂复合音色，加上 1024</p>	否

		<p>用户复合音色位置，多达4个音区用于分割和分层</p> <p>8. 效果器：32DSP 单元</p> <p>9. 控制器：弯音轮、调制轮、音量旋钮、4个旋钮加 shift 按钮（每个程序可用3个转换行，12种定义）、4个音区开/关按钮、变化按钮、琶音开/关按钮、节奏按钮、2个开关踏板输入，每个都支持1个双开关踏板或单半阻尼踏板（多达4个开关踏板）、连续控制踏板输入、2个移调按钮、5个收藏按钮。</p> <p>10. 模拟输出：2个1/4英寸 TRS 平衡输出（立体声耳机）、24位 D/A 转换器（模/数转换器）、频率响应 20Hz-20KHz+/-0.1dB、+21dBu 最大输出水平，-113dB 信噪比（A-weighted）0.003%THD+N(1KHz@-1dBFS)</p> <p>耳机 1/4 英寸后置立体声耳机输出、频率响应 20Hz-20KHz+/-0.1dB、最大输出功率 130mW 至 32 欧姆、-100dB 信噪比(A-weighted)、0.03%THD+N(1KHz@100mW 输出至 320hm 载入)、出阻抗：《1 欧姆载入阻抗：》24 欧姆</p> <p>11. MIDI：输入，输出</p> <p>12. USB：通过 USB 实现完整 MIDI 功能，用户程序/复合音色文件传送至 PC/Wac/USB 闪存成从 PC/Mac/USB 闪存传送，从 PC/Mac/USB 闪存升级操作系统度；</p> <p>13. 规格：高度 5.2 英寸(14.6 厘米)深度 15 英寸(38.1 厘米) 长度 52.5 英寸（133.35 厘米）重量 27.25 磅（12.36 千克）</p> <p>14. 电源外部电源：15VDC2.5A</p>	
122.	电子钢琴	<p>一、总体要求：产品不低于 QB/T 1477-2012 电子钢琴规定的高级品要求</p> <p>二、具体要求：</p> <p>1、演奏性能：白键下沉偏差$\leq 1.0\text{ mm}$；相邻两白键偏差$\leq 0.5\text{ mm}$；相邻两白键高度误差$\leq 0.5\text{ mm}$；全键盘表面最大高度差$\leq 2.0\text{ mm}$；相邻两键下降负荷差$\leq 0.14\text{ N}$；琴键耐久性≥ 100万次。</p> <p>2、声学品质：全音域音准允许误差$\leq \pm 2$音分；相邻两键音准误差之差≤ 3音分；通电2小时后全键盘同一音名的音高变化≤ 2音分。</p> <p>3、有害物质限量：甲醛释放量$\leq 0.08\text{ mg/m}^3$。</p> <p>4、琴键数量≥ 88个。</p> <p>5、琴键规格：标准钢琴键。</p> <p>6、键盘类型：渐进式击弦结构。</p> <p>7、键盘传感器≥ 3个。</p> <p>8、键盘盖类型：滑动式。</p> <p>9、双钢琴功能：有。</p> <p>10、明亮度调节范围$\geq \pm 3$。</p>	否

		11、力度感应 ≥ 3 级,可关闭。 12、复音数 ≥ 128 。 13、音色数量 ≥ 19 种。 14、模拟音效:制音共鸣、音槌响应。 15、节拍器速度调节范围 $\geq 20-255$ 拍/分钟,音量可调。 16、混响 ≥ 4 种。 17、合唱 ≥ 4 种。 18、音乐厅效果 ≥ 4 种。 19、乐曲数量 ≥ 60 首。 20、用户乐曲数量 ≥ 10 首,每首乐曲文件容量 ≥ 90 KB。 21、演奏会弹奏曲数量 ≥ 10 首,有左手声部/右手声部分开练习功能。 22、面板锁定功能:有。 23、音律 ≥ 17 种。 24、轨道录音功能:有,轨道数量 ≥ 2 轨,乐曲音符数量 $\geq 5,000$ 个。 25、钢琴音色快捷按钮数量 ≥ 2 个。 26、移调范围 $\geq \pm 12$ 个半音。 27、调音功能:有,A4=415.5Hz-465.9Hz。 28、八度升降范围 $\geq \pm 2$ 。 29、踏板类型:标准钢琴三踏板。 30、MIDI设备接口:有。 31、MIDI频道: ≥ 16 频道,。 32、功率 ≥ 16 W。 33、扬声器数量 ≥ 2 个。 34、扬声器直径 ≥ 12 cm。 35、音频输出接口数量 ≥ 1 个。 36、耳机接口数量 ≥ 1 个。 37、谱架:有。 38、供电模式:交流电。 39、自动关机功能:有。 40、数字效果器:有。	
--	--	--	--

五、需满足的采购政策要求

序号	内容	说明
1	促进中小企业发展政策	根据《财政部 工业和信息化部关于印发〈政府采购促进中小企业发展管理办法〉的通知》（财库〔2020〕46号）的规定，供应商提供的货物、工程或者服务符合该办法第四条情形的，享受该办法规定的中小企业扶持政策。中小企业参加政府采购活动，应当出具该办法规定的《中小企业声明函》，否则不得享受相关中小企业扶持政策。供应商应对提交的《中小企业声明函》的真实性负责，提交的中小企业声明函不真实的，应承担相应的法律责任。
2	监狱企业扶持政策	根据《财政部 司法部关于政府采购支持监狱企业发展有关问题的通知》（财库〔2014〕68号）的规定，本项目供应商为监狱和戒毒企

		业（以下简称监狱企业）的，供应商应提供由省级以上监狱管理局、戒毒管理局（含新疆生产建设兵团）出具的属于监狱企业的证明文件给予证明，否则评标时不予认可。供应商应对提交的属于监狱企业的证明文件的真实性负责，提交的监狱企业的证明文件不真实的，应承担相应的法律责任。
3	促进残疾人就业政策	<p>根据《财政部 民政部 中国残疾人联合会关于促进残疾人就业政府采购政策的通知》（财库〔2017〕141号）的规定，符合条件的残疾人福利性单位在参加本项目政府采购活动时，供应商应出具磋商文件要求的《残疾人福利性单位声明函》，否则评标时不予认可，并对声明的真实性承担法律责任。中标人为残疾人福利性单位的，应当随中标结果同时公告其《残疾人福利性单位声明函》，接受社会监督。残疾人福利性单位属于小型、微型企业的，不重复享受政策。本磋商文件所称的残疾人福利性单位应当同时符合以下条件：</p> <p>（1）安置的残疾人占本单位在职职工人数的比例不低于25%（含25%），并且安置的残疾人人数不少于10人（含10人）；</p> <p>（2）依法与安置的每位残疾人签订了一年以上（含一年）的劳动合同或服务协议；</p> <p>（3）为安置的每位残疾人按月足额缴纳了基本养老保险、基本医疗保险、失业保险、工伤保险和生育保险等社会保险费；</p> <p>（4）通过银行等金融机构向安置的每位残疾人，按月支付了不低于单位所在区县适用的经省级人民政府批准的月最低工资标准的工资；</p> <p>（5）提供本单位制造的货物、承担的工程或者服务（以下简称产品），或者提供其他残疾人福利性单位制造的货物（不包括使用非残疾人福利性单位注册商标的货物）。</p> <p>前款所称残疾人是指法定劳动年龄内，持有《中华人民共和国残疾人证》或者《中华人民共和国残疾军人证（1至8级）》的自然人，包括具有劳动条件和劳动意愿的精神残疾人。在职职工人数是指与残疾人福利性单位建立劳动关系并依法签订劳动合同或者服务协议的雇员人数。</p>
4	节能环保	<p>（1）根据《财政部 发展改革委 生态环境部 市场监管总局 关于调整优化节能产品、环境标志产品政府采购执行机制的通知》（财库〔2019〕9号）、《关于印发环境标志产品政府采购品目清单的通知》（财库〔2019〕18号）和《关于印发节能产品政府采购品目清单的通知》（财库〔2019〕19号）等的相关规定，未列入财政部、国家发展改革委发布的节能产品政府采购品目清单（简称节能清单）的产品，不属于政府强制采购、优先采购的节能产品范围；未列入财政部、生态环境部发布的环境标志产品政府采购品目清单（简称环保清单）的产品，不属于政府优先采购的环境标志产品范围。依据国家确定的认证机构出具的、处于有效期之内的节能产品、环境标志产品认证证书，对获得证书的产品实施政府优先采购或强制采购。</p> <p>（2）采购范围涉及台式计算机，便携式计算机，平板式微型计算机，激光打印机，针式打印机，液晶显示器，制冷压缩机，空调机</p>

		<p>组，专用制冷、空调设备，镇流器，空调机，电热水器，普通照明用双端荧光灯，电视设备，视频设备，便器，水嘴等品目（具体品目以财库（2019）19号文标注为准）为政府强制采购节能产品的（在磋商文件中标注“▲”提醒供应商注意，漏标或未标“▲”的，以财政部、国家发展改革委发布的节能清单为准），供应商的响应产品应当属于政府强制采购节能产品，在响应文件中提供国家确定的认证机构出具的、处于有效期之内的节能产品认证证书，否则其响应无效。属于政府强制采购节能产品范围，但在节能清单中产品的技术、服务等指标无法满足采购需求的前提下，允许供应商在节能清单之外选择产品。</p> <p>（3）认证机构和节能产品、环境标志产品获证产品信息可从市场监管总局组建的节能产品、环境标志产品认证结果信息发布平台或中国政府采购网（www.ccgp.gov.cn）建立的认证结果信息发布平台链接中查询。</p>
5	进口产品	除磋商文件允许进口产品参加采购活动外，供应商不得提供直接进口或者委托进口产品（包括已进入中国境内的进口产品），否则其响应无效。

六、商务要求

★1、项目交付或实施的时间

签订合同次日起，30日内完成供货、安装、调试，达到正常使用标准。

★2. 项目实施地点

采购人指定地点。

3、项目需满足的服务标准、期限、效率等要求

1) 供应商应为本项目组织专业的管理和技术人员，建立服务小组，负责项目供货、安装及其他配套服务工作。

2) 供应商应开通7*8小时服务热线，在服务期间接到采购人或使用方的服务需求信息时在30分钟内及时响应，需要现场提供服务的，紧急服务2小时到达现场，一般服务6小时内到达现场。

3) 服务小组在安装、检查、调试后，应填写安装记录单，安装记录单在供应商和采购人或采购人指定的使用方，双方签字确认后分别保存。

4) 服务小组在安装时应按照产品生产厂家的安装说明书或采购人确认的安装图纸等技术资料按规定安装，并在安装后进行检查、调试，国家、行业或生产企业或供应商的响应文件有安装标准的，必须符合相关标准。

5) 服务小组有责任对使用方进行安全方面的宣传，让使用方了解相关可预期风险和可以预期的误使用风险。

6) 采购人或采购人指定的使用方，有责任配合服务小组的供货、安装服务工作，对其提出的合理要求，应积极配合协助。

7) 供货、安装服务期限自合同签订之日起至安装调试完成，达到验收标准之日，相关工作时限必须符合合同规定的交货时间。

4、项目售后服务及验收标准

1、售后服务

★1) 质量保证期：自项目验收合格之日起 12 个日历月，合同项下的产品，国家或厂家有更高的质量保证期的，应执行相应的质量保证期。

2) 质量保证期内，供应商必须上门提供服务，免收服务费（包括材料、工时、运输等一切费用），质量问题应免费维修；退货时，采购方按照原购买价格一次性退清货款；换货时供应商应免费更换共规格型号、同样式并符合国家法律法规、强制性标准和产品明示标准的要求（包括合同或其他方式明示的质量要求），或经双方协商后的其他规格型号、样式并符合国家法律、强制性标准和产品明示标准要求（包括合同或其他方式明示的质量要求）的产品，质量保证期限自换货之日起重新计算，如无同规格型号、同样式的产品，采购人不愿意调换其他规格型号、样式的产品而要求退货的，应予以退货，并不收取任何费用。

3) 产品自交货之日起 30 日内，出现严重质量问题，采购人可以选择退货、换货或修理。产品自交货之日起 30 日以上，60 日内，产品出现严重质量问题，采购人可以选择换货或修理。自送修之日起超过 30 日维修好的产品，应按照上述 2) 的要求进行换货。

4) 同一质量问题修理两次仍未达到国家法律法规、强制性标准和产品明示标准（包括合同或其他方式明示的质量要求）的，应按照上述 2) 进行换货。

5) 存在下列情况之一的，在保证期内，可进行收费服务：

- (1) 因使用方使用、保养、保管不当造成损坏的；
- (2) 非供应商安装、拆动、修理造成损坏的；
- (3) 因不可抗力造成损坏的。

6) 供应商应建立定期用户回访制度，包括电话回访、现场回访、互联网回访、使用方满意度调查等。

7) 严重质量问题

- (1) 不符合国家强制性标准的强制性要求；
- (2) 有害物质指标不符合标准要求；
- (3) 零部件出现严重开裂或断裂，出现严重影响使用功能的情形（包括但不限于磨损、变形等）；
- (4) 木质件中仍有活虫；
- (5) 弹簧断簧、面料破裂、严重脱皮、缝纫脱线或开裂、骨架存在永久性松动；
- (6) 产品出现功能失效；

- (7) 产品存在严重影响人身安全的缺陷；
- (8) 其他严重影响外观及使用的严重缺陷。

★2、验收标准

1) 产品验收

(1) 产品到货后，成交供应商和采购人共同进行开箱检查，出现损坏、数量不全、产品不符等问题时，采购人有权要求退换货。

(2) 按响应文件提出的技术指标对产品的性能、配置进行选择测试检查，由成交供应商做出测试方案和测试报告。

(3) 产品测试中出现性能指标或功能上不符合响应文件时，采购人有拒收的权利。

(4) 采购人可抽取 1-2 件产品按磋商文件规定的标准，送第三方检验机构检验，检验费用由成交供应商承担，且成交供应商应补齐因送检导致的产品数量缺失；检验不合格的，视同验收不合格，成交供应商应予以整改，直至检验合格，因此导致的项目时间延误，视同违约。

(5) 由于验收不合格，采购人有权解除合同并要求成交供应商承担违约责任。

2) 项目验收

(1) 项目建设结束，成交供应商提出申请，由采购人组织验收工作。

(2) 验收时由采购人组成验收小组，由成交供应商提供测试方案和测试数据，经采购人确认后验收。

3. 验收合格并出具验收合格报告视为交货完成，自验收合格之日起所有权归采购人所有，在此之前所有的风险由成交供应商承担。

★5、付款方式

经验收无质量问题支付至合同价的 95%；剩余 5%验收合格满 1 年后且无质量问题无息支付。（具体支付时间及比例以青岛西海岸新区财政局相关规定为准）

6、人工智能培训

供应商应结合响应产品，对采购人指定人员进行相关人工智能课程集中培训，培训时间不少于 2 天，培训内容包括但不限于人工智能教育建设、人工智能概述、人工智能课程体系、人工智能课程教学方法、人工智能编程与机器人操作基础、人工智能关键技术实践等方面。

注：上述要求以及标注中：

带“★”条款为实质性条款，供应商必须按照磋商文件的要求做出实质性响应。

带“▲”标注的产品为政府强制采购节能产品。供应商所响应产品必须提供经市场监管总局公布的认证机构出具的有效期内的节能产品认证证书原件的电子文档。

带“●”标注的产品为核心产品，系指在非单一产品采购项目中，采购人根据采购项目技术构成、产品价格比重等合理确定的产品。

第五章 评审办法

1. 相关要求

1.1 技术汇总得分的计算方法：评标委员会成员技术评分的算术平均值。

1.2 执行国家统一定价标准和采用固定价格采购的项目，其价格不列为评审因素。

1.3 依据《关于促进残疾人就业政府采购政策的通知》（财库〔2017〕141号）文件规定，残疾人福利性单位参加磋商报价的须提供本单位的服务及《残疾人福利性单位声明函》并对声明函的真实性负责；残疾人福利性单位参加磋商报价的视同小型、微型企业，按照本磋商文件小型、微型企业的相关价格扣除标准执行。残疾人福利性单位属于小型、微型企业的，不重复享受政策。

1.3.1 享受政府采购支持政策的残疾人福利性单位应当同时满足以下条件：

（1）安置的残疾人占本单位在职职工人数的比例不低于25%（含25%），并且安置的残疾人人数不少于10人（含10人）；

（2）依法与安置的每位残疾人签订了一年以上（含一年）的劳动合同或服务协议；

（3）为安置的每位残疾人按月足额缴纳了基本养老保险、基本医疗保险、失业保险、工伤保险和生育保险等社会保险费；

（4）通过银行等金融机构向安置的每位残疾人，按月支付了不低于单位所在区县适用的经省级人民政府批准的月最低工资标准的工资；

（5）提供本单位制造的货物、承担的工程或者服务（以下简称产品），或者提供其他残疾人福利性单位制造的货物（不包括使用非残疾人福利性单位注册商标的货物）。

1.3.2 前款所称残疾人是指法定劳动年龄内，持有《中华人民共和国残疾人证》或者《中华人民共和国残疾军人证（1至8级）》的自然人，包括具有劳动条件和劳动意愿的精神残疾人。在职职工人数是指与残疾人福利性单位建立劳动关系并依法签订劳动合同或者服务协议的雇员人数。

1.3.3 符合条件的残疾人福利性单位在参加政府采购活动时，应当提供《残疾人福利性单位声明函》（见附件），并对声明的真实性负责。

1.3.4 成交供应商为残疾人福利性单位的，采购代理机构应当随成交结果同时公告其《残疾人福利性单位声明函》，接受社会监督。

1.3.5 供应商提供的《残疾人福利性单位声明函》与事实不符的，依照《政府采购法》第七十七条第一款的规定追究法律责任。

1.4 面向中小企业预留情况详见供应商须知前附表。

1.4.1 依据财政部、工业和信息化部《政府采购促进中小企业发展管理办法》（财

库〔2020〕46号）规定，中型、小型和微型企业参加政府采购活动的须提供《中小企业声明函》（格式见附件），否则不得享受相关中小企业扶持政策；

1.4.2 企业划型标准按照《关于印发中小企业划型标准规定的通知》（工信部联企业〔2011〕300号）规定执行。

1.4.3 供应商提供的货物、工程或者服务符合下列情形的，享受《政府采购促进中小企业发展管理办法》（财库〔2020〕46号）规定的中小企业扶持政策：

（一）在货物采购项目中，货物由中小企业制造，即货物由中小企业生产且使用该中小企业商号或者注册商标；

（二）在工程采购项目中，工程由中小企业承建，即工程施工单位为中小企业；

（三）在服务采购项目中，服务由中小企业承接，即提供服务的人员为中小企业依照《中华人民共和国劳动合同法》订立劳动合同的从业人员。

在货物采购项目中，供应商提供的货物既有中小企业制造货物，也有大型企业制造货物的，不享受本办法规定的中小企业扶持政策。

以联合体形式参加政府采购活动，联合体各方均为中小企业的，联合体视同中小企业。其中，联合体各方均为小微企业的，联合体视同小微企业。

1.5 评分得分非整数的保留小数点后两位（小数点后第三位四舍五入）。

1.6 监狱企业参与政府采购活动，均视同小型、微型企业，享受国家优惠政策，应当提供由省级以上监狱管理局、戒毒管理局或新疆生产建设兵团出具的属于监狱企业的证明原件的扫描件，且对上述材料的真实性负责，否则不给予价格扣除。

2. 评分标准

评分项目		分数	评分标准
商务部分	报价	30	<p>评标基准价 C=所有有效标书投标报价(或最终价格)中的最低投标报价。最终报价：1、对于小型和微型企业制造的货物(服务)，给予小型和微型企业包括相互之间组成的联合体的产品 10% 的价格扣除，扣除后的价格为最终报价 2、大中型企业和其他自然人、法人或者其他组织与小型、微型企业组成的联合体，联合体协议中约定，小微企业的协议合同金额占比 30% 以上的，给予 3% 的价格扣除，扣除后的价格为最终报价 报价得分 = 评标基准价 ÷ (投标报价或者最终价格) × 满分</p>

	响应供应商业绩	6	<p>根据供应商 2019 年 1 月 1 日至今（以合同签署日期为准），在中国境内的同类业绩进行评价，同类业绩具体要求如下：</p> <p>1. 单个合同中包含有人工智能类产品的项目业绩，1 个得 2 分，最高得 2 分；</p> <p>2. 单个合同中包含实验室成套设备或小学学科仪器的项目业绩，提供 1 个得 1 分，最高得 3 分；</p> <p>3. 单个合同中包含有钢琴及其他乐器产品的项目业绩，1 个得 1 分，最高得 1 分；</p> <p>说明：1) 合同中需反映出签约双方名称、签约章、签约日期和金额等，否则不计分；2) 同一项目业绩不重复得分，单个同类业绩以中标（成交）通知书、合同原件和项目结算（全额或部分）发票原件（或验收报告原件）（三者缺一不可）为准，否则不得分。</p>
	响应供应商认证认可	5	<p>具有有效的：质量管理体系认证证书、环境管理体系认证证书、职业健康安全管理体系认证证书，商品售后服务评价认证，得 4 分，缺 1 项，扣 1 分；</p> <p>说明：以认证证书原件及“全国认证认可信息公共服务平台”证书信息查询结果的网页扫描件为准，否则相应内容不得分。</p>
	产品制造商认证认可	4	<p>1、核心产品的制造商具有有效的：质量管理体系认证，商品售后服务评价认证，得 2 分，缺 1 项，扣 1 分；</p> <p>2、小提琴、中提琴、大提琴和低音提琴为同一制造商且该制造商具有有效的：质量管理体系认证、测量管理体系认证 3A 级，得 2 分，缺一项，扣 1 分。</p> <p>说明：上述认证以证书原件及“全国认证认可信息公共服务平台”信息查询结果的网页扫描件为准（二者缺一不可），否则不得分。</p>
	产品保障	6	<p>1、核心产品制造商作为著作权人具有的：机器人客户端控制类、机器人后台服务类和机器人的测试类软件著作权登记证书的，1 项得 1 分，满分 3 分；</p> <p>2、智能吊装控制系统制造商作为著作权人具有的：实验室智能吊装控制类计算机软件著作权登记证书，得 1 分；</p> <p>APP 控制系统制造商作为著作权人具有的：实验数据无线连接类、实验室智能物料系统管理类计算机软件著作权证书，1 项得 1 分，满分 2 分</p> <p>说明：以证书原件和中国版权保护中心官方网站（http://www.ccopyright.com.cn/）查询结果网页扫描件为准，否则不计分。</p>
	节能环保产品优先采购	5	<p>节能、环保产品报价和技术加分=（报价评标总分值+技术评标总分值）×4%×（节能产品价格+环保产品价格）/投标报价 说明：本项计分以“政府优先采购节能产品报价明细表”、“政府优先采购环境标志产品报价明细表”以及国家确定的认证机构出具的、处于有效期之内的节能产品、环境标志产品认证证书的扫描件为准。如果供应商按上述要求提供相关材料，经评标委员会认定后，可给予政策性加分。节能、环保产品政策性评审加分不超</p>

			过 5 分；计算得分超过 5 分的，按 5 分计。
技术部分	技术响应情况	30	非“★”条款技术要求每负偏离（即有不利于采购人的要求的）1 项的，扣 2 分，超过 5 项（含 5 项）负偏离的，技术响应情况得 0 分。
	人工智能实验室设备实施方案	3	根据采购需求，供应商以 1 所学校为例，对产品的供货、安装及调试，进行详细阐述，并出具最终实施效果图片展示（可以提供已有成功案例图片或者是其他形式）并在效果图上各主要组成部分应有清晰的标注：较好表述，最高得 3 分；一般表述，最高得 1.5 分；没有表述，得 0 分。 评分标准说明：评分标准采用“较好表述”、“一般表述”、“没有表述”三个等级进行打分的，其中，较好表述标准：内容全面完整、合理可行、清晰明确；一般表述标准：内容无缺漏项，描述较为合理、清晰；没有表述标准：内容有明显缺漏项，缺乏可行性，描述不清晰。
	嘉陵江路小学智能吊装实验室实施方案	3	根据采购需求，供应商对嘉陵江路小学智能吊装实验室产品的供货、安装及调试，进行详细阐述，并出具拟实施的方案图片展示（包括布局图、效果图等）并在展示图上对主要组成部分有清晰的标注：较好表述，最高得 3 分；一般表述，最高得 1.5 分；没有表述，得 0 分。 评分标准说明：评分标准采用“较好表述”、“一般表述”、“没有表述”三个等级进行打分的，其中，较好表述标准：内容全面完整、合理可行、清晰明确；一般表述标准：内容无缺漏项，描述较为合理、清晰；没有表述标准：内容有明显缺漏项，缺乏可行性，描述不清晰。
	教科院附属实验中学乐器实施方案	3	根据采购需求，供应商对教科院附属实验中学乐器产品的供货、安装及调试，进行详细阐述，评委结合其响应产品的实物图片对其阐述的内容进行评价：较好表述，最高得 3 分；一般表述，最高得 1.5 分；没有表述，得 0 分。 评分标准说明：评分标准采用“较好表述”、“一般表述”、“没有表述”三个等级进行打分的，其中，较好表述标准：内容全面完整、合理可行、清晰明确；一般表述标准：内容无缺漏项，描述较为合理、清晰；没有表述标准：内容有明显缺漏项，缺乏可行性，描述不清晰。
	人工智能培训方案	2	根据采购需求，制定详细的培训方案，包括但不限于具体培训内容、方式、设备场地要求等：较好表述，最高得 2 分；一般表述，最高得 1 分；没有表述，得 0 分。 评分标准说明：评分标准采用“较好表述”、“一般表述”、“没有表述”三个等级进行打分的，其中，较好表述标准：内容全面完整、合理可行、清晰明确；一般表述标准：内容无缺漏项，描述较为合理、清晰；没有表述标准：内容有明显缺漏项，缺乏可行性，描述不清晰。
	售后服务方案	3	根据采购需求，制定售后服务方案（包括：服务内容、方式、流程和标准，故障响应时间，备用应急方案等）：较好表述，最高得 3 分；一般表述，最高得 1.5 分；没有表述，得 0 分。

			评分标准说明：评分标准采用“较好表述”、“一般表述”、“没有表述”三个等级进行打分的，其中，较好表述标准：内容全面完整、合理可行、清晰明确；一般表述标准：内容无缺漏项，描述较为合理、清晰；没有表述标准：内容有明显缺漏项，缺乏可行性，描述不清晰。
--	--	--	--

3. 政策加分以及计算方法

3.1 说明：

3.1.1 供应商所提供的材料或者填写的内容必须真实、可靠，如有虚假或隐瞒，一经查实将导致响应被拒绝，并按照《中华人民共和国政府采购法》第七十七条第一款“提供虚假材料谋取中标、成交的”进行处罚，给采购人造成损失的应承担赔偿责任。

3.2 小微企业价格扣除优惠标准详见供应商须知前附表。

3.3 按照财政部等四部委联合印发《关于调整优化节能产品、环境标志产品政府采购执行机制的通知》（2019）9号、财政部发展改革委《关于印发节能产品政府采购品目清单的通知》财库（2019）19号、财政部生态环境部《关于印发环境标志产品政府采购品目清单的通知》财库（2019）18号的规定，属于节能、环境标志优先采购产品的，享受政府采购优先政策：

3.3.1 评审时，对节能、环境标志产品分别给予一定幅度的加分或价格折扣（详见评分标准）。

3.3.2 供应商必须提供经市场监管总局公布的认证机构出具的有效期内的节能产品、环境标志产品认证证书原件的电子文档。

第六章 供应商须知

1. 采购依据以及原则

- 1.1 《中华人民共和国政府采购法》；
- 1.2 《中华人民共和国民法典》；
- 1.3 《中华人民共和国政府采购法实施条例》；
- 1.4 《政府采购非招标采购方式管理办法》；
- 1.5 《政府采购质疑和投诉办法》；
- 1.6 《山东省政府采购管理办法》；
- 1.7 其他有关法律、行政法规以及省市规范性文件规定。

2. 合格的供应商

- 2.1 符合《中华人民共和国政府采购法》第二十二条第一款规定的条件；
- 2.2 符合本磋商文件规定的资格要求，且按照要求提供相关证明材料；
- 2.3 单位负责人为同一人或者存在直接控股、管理关系的不同供应商，不得参加同一合同项下的政府采购活动。
 - 2.4 供应商须知前附表规定接受联合体报价的，应符合以下规定：
 - 2.4.1 联合体各方应按照磋商文件提供的格式签订联合体协议书，明确联合体牵头人和各方权利义务；
 - 2.4.2 联合体各方均应当符合《政府采购法》第二十二条第一款规定的条件；
 - 2.4.3 联合体中有同类资质的供应商按照联合体分工承担相同工作的，应当按照资质等级较低的供应商确定资质等级。
 - 2.4.4 以联合体形式参加政府采购活动的，联合体各方不得再单独参加或者与其他供应商另外组成联合体参加同一合同项下的政府采购活动。
 - 2.4.5 联合体各方应当共同与采购人签订采购合同，就合同约定的事项对采购人承担连带责任。
 - 2.4.6 鼓励大中型企业和其他自然人、法人或者其他组织与小型、微型企业组成联合体报价，但联合体各方均应符合上述规定。
- 2.5 除采购人拟采购进口产品通过财政部门审核外，供应商不得提供直接进口或者委托进口产品（包括已进入中国境内的进口产品）。
- 2.6 为采购项目提供整体设计、规范编制或者项目管理、监理、检测等服务的供应商，不得再参加该采购项目的其他采购活动。

2.7 供应商提供的证明材料内容必须真实可靠。

符合上述条件的供应商即为合格供应商，具有参与竞争性磋商的资格。

3. 保密

参与竞争性磋商活动的当事人应对磋商文件和响应文件中的商业和技术等秘密保密，违者应对由此造成的后果承担法律责任。

4. 语言文字、计量单位、时间单位、响应有效期以及参与采购活动费用

4.1 语言文字

除专用术语外，与竞争性磋商活动有关的语言均使用简体中文。必要时专用术语应附有中文注释。如供应商提交的支持文件和印刷的文献使用另一种语言，应附有相应内容的中文翻译本，在解释响应文件时以中文翻译本为准。

4.2 计量单位

除磋商文件另有规定外，计量均应采用中华人民共和国法定计量单位；所有报价一律使用人民币，货币单位为“元”。

4.3 时间单位

除磋商文件中另有规定外，磋商文件所使用的时间单位“天”、“日”均指日历天，时、分均为北京时间。

4.4 响应有效期

4.4.1 在供应商须知前附表规定的响应有效期内，响应文件及其补充、承诺等部分均保持有效。

4.4.2 在磋商文件规定的响应文件有效期满之前，如果出现特殊情况，采购人或者采购代理机构可在响应有效期内要求供应商延长有效期，要求与答复均以书面通知为准并作为磋商文件和响应文件的组成部分；供应商可以拒绝上述要求，拒绝延长响应文件有效期的，其响应失效；同意上述要求的，既不能要求也不允许其修改响应文件。

4.5 参与采购活动费用

供应商应自行承担其准备和参加采购活动发生的所有费用。

5. 踏勘现场

5.1 供应商须知前附表规定组织踏勘现场的，采购人必须按照规定时间、地点组织供应商踏勘项目现场，以便供应商获取有关编制响应文件和签署合同所涉及现场的资料。供应商承担踏勘现场所发生的自身费用。

5.2 采购人向供应商提供的有关现场的资料和数据，是采购人现有的能使供应商利

用的资料，采购人对供应商由此而做出的推论、理解和结论不负责任。

5.3 供应商经过采购人允许，可以进入项目现场踏勘，但不得因此使采购人承担有关责任和蒙受损失。除采购人原因外，供应商应对踏勘现场而造成的死亡、人身伤害、财产损失、损害以及其它任何损失、损害和引起的费用和开支承担责任。

6. 询问及答复

6.1 供应商对竞争性磋商活动事项有疑问的，可以向采购人或采购代理机构提出询问；采购人或采购代理机构应当在3个工作日内作出答复，但答复的内容不得涉及商业秘密。

6.2 询问在青岛市公共资源交易网本项目的公告页面在线提交。

6.3 询问及答复的内容在青岛市公共资源交易网本项目的公告页面查看。

7. 偏离

采购人允许响应文件偏离磋商文件某些非实质性要求的，偏离应当符合磋商文件规定的偏离范围和幅度。

8. 履约担保

8.1 在签订合同前，成交供应商应按照规定或者事先经过采购人书面认可的履约担保要求向采购人提交履约担保。除另有规定外，履约担保金额不超过成交合同金额的10%。采购人根据项目特点、供应商诚信等情况可免收履约保证金或降低收取比例。

8.2 成交供应商未按照要求提交履约担保的，视为放弃成交资格，成交供应商应当对采购人造成的损失给予赔偿。

9. 采购代理服务费用

见供应商须知前附表。

10. 磋商文件

10.1 磋商文件的组成

10.1.1 磋商文件是用以阐明所需货物以及服务、磋商程序和合同格式的规范性文件。磋商文件主要由以下部分组成：

- (1) 磋商公告；
- (2) 供应商须知前附表；
- (3) 供应商应当提交的资格证明文件；
- (4) 采购需求；
- (5) 评审办法；
- (6) 供应商须知；

- (7) 开启响应文件、磋商、成交；
- (8) 纪律要求；
- (9) 签订合同、合同主要条款；
- (10) 响应文件格式；
- (11) 供应商须知前附表规定的其他材料。

10.1.2 根据本章第 10.2 款对磋商文件所作的澄清和修改，构成磋商文件的组成部分。

10.1.3 除非有特殊要求，磋商文件不单独提供项目所在地的自然环境、气候条件、公用设施等情况，供应商被视为熟悉上述与履行合同有关的一切情况。

10.2 磋商文件的澄清和修改

磋商文件的澄清和修改及确认，详见供应商须知前附表。

磋商文件的澄清或者修改在同一内容的表述上不一致时，以最后发出的公告为准。

11. 响应文件的组成

11.1 供应商应按照磋商文件的要求以及格式编制响应文件，并保证其真实性、准确性以及完整性，并按照磋商文件要求提交全部资料并做出实质性响应。

11.2 响应文件由资格、资信证明文件，商务文件和技术文件文件组成：

11.3 资格、资信证明文件

11.3.1 基本要求证明材料（详见第十章）；

11.3.2 特定资格要求证明材料（如有）；

11.3.4 磋商文件要求的其他必须提交的资格证明材料。

11.4 商务文件

11.4.1 响应函；

11.4.2 响应报价：

(1) 报价一览表。是分项报价明细表的汇总表，响应报价（即响应报价总计金额）为各个分项报价金额之和。

(2) 分项报价明细表。各分项报价小计名称应当与《报价一览表》中费用名称、金额对应，供应商应当对分项报价明细表中各分项逐一报价，无此项报价的不得删除、修改报价项，可用阿拉伯数字“0.00”表示，供应商认为《分项报价明细表》有漏项的，可以增加分项报价。

(3) 政府强制采购节能产品报价明细表

(4) 政府优先采购节能产品报价明细表

(5) 政府优先采购环境标志产品报价明细表

(6) 报价需要说明的其他文件、材料。供应商认为需要对《报价一览表》、《分项报价明细表》等有关报价进一步说明或者证明其报价的文件和材料等。

11.4.3 法定代表人身份证明

11.4.4 法定代表人授权委托书（若授权）；

11.4.5 供应商同类项目实施情况一览表（若有）；

11.4.6 供应商荣誉（获奖）情况一览表

11.4.7 商务条款响应和偏离表；

11.4.8 联合响应协议书（若有）；

11.4.9 联合响应授权委托书（若有）；

11.4.10 残疾人福利性单位声明函（若有）；

11.4.11 中小企业声明函（若有）；

11.4.12 监狱企业的证明（若有）；

11.4.13 磋商文件要求和供应商认为应介绍或者提交的资料 and 文件（若有）。

11.5 技术文件

11.5.1 技术条款响应和偏离表；

11.5.2 详细的技术响应文件；

11.5.3 磋商文件要求和供应商认为必要的其他内容；

评审过程中供应商作出的符合法律法规和磋商文件规定的澄清确认，构成响应文件的组成部分。

11.6 供应商须知前附表规定不接受联合体参加采购活动的，或供应商没有组成联合体的，响应文件不包括上述 11.4.7、11.4.8 所指的内容。

11.7 供应商根据第四章“采购需求”及磋商文件其他要求，自行编写详细技术响应文件，其内容可包括但不限于详细的方案说明、技术资料、项目小组、质量和进度保障措施、技术培训及售后服务方案等（项目小组格式见磋商文件附件，其他格式自拟）。

11.8 供应商应提交证明文件，证明其响应标的符合磋商文件规定。该证明文件是响应文件的技术文件，可以是文字资料、图纸、数据和磋商文件规定的其它支持资料，包括：

(1) 服务主要技术指标和性能的详细说明及实现的功能或者目标；

(2) 对照磋商文件技术规格，逐条说明所提供服务和伴随的货物和工程已对磋商文件的技术规格做出了实质性的响应，或申明与技术规格条文的偏差和例外。

11.9 供应商应注意采购人在技术规格中指出的工艺、材料和设备的参照品牌型号仅起说明作用，并没有任何倾向性或限制性。采购人、采购代理机构承诺不以上述参照品牌型号作为评审时判定其响应是否有效的标准。任何品牌的供应商均可依法参加本项目的采购活动。

11.10 本条所指证明文件不包括对磋商文件相关部分的文字、图标的复制。

12. 响应报价

12.1 响应报价的范围：见供应商须知前附表。

12.2 供应商应对所响应包中的货物进行报价，对每一包货物的报价必须全部报齐。

12.3 响应报价的次数：见供应商须知前附表。

12.4 供应商不得以任何方式或者方法提供报价以外的任何附赠条款。

12.5 供应商应按照磋商文件中要求的内容填写报价，并由法定代表人或者被授权代表签署。

12.6 供应商须按照附件格式表中的各单项明细逐项填写，以方便磋商小组对各响应文件进行比较。

12.7 开启响应文件时，响应文件中《报价一览表》内容与《分项报价明细表》内容不一致的，以《报价一览表》为准。大写金额和小写金额不一致的，以大写金额为准；总价金额与按照单价汇总金额不一致的，以单价金额计算结果为准；单价金额小数点有明显错位的，应以总价为准，并修改单价；对不同文字文本响应文件的解释发生异议的，以中文文本为准。按照以上原则对错误报价的修正，供应商应书面确认。

12.8 唱价时，采购代理机构只对按照磋商文件要求编制的响应报价进行唱价。

12.9 供应商的成交价格在合同执行中是固定不变的，不得以任何理由予以变更，不得出现任何包含价格调整的要求。

12.10 采购人不接受未经中国海关报验放进入中国境内且产自关境外的货物报价。

12.11 供应商须知前附表未规定可以采购进口产品的，不允许进口产品参加报价。

13. 响应文件编制要求

13.1 响应文件应按所响应包分别进行编制。

13.2 响应文件编制：见供应商须知前附表。

13.3 响应文件签章：见供应商须知前附表。

13.4 供应商可对供货现场及其范围环境进行考察，以获取有关编制响应文件和签署实施合同所需的各项资料，供应商应承担现场考察的费用、责任和风险。

13.5 供应商编制响应文件时，应当如实在技术响应表和商务响应表中填写响应情

况。

14. 响应文件的加密、上传

见供应商须知前附表。

15. 响应文件的递交

15.1 供应商应在递交响应文件截止时间前递交响应文件。

15.2 供应商递交响应文件的要求：供应商完成电子响应文件制作后，通过【青岛市公共资源响应文件制作工具】上传响应文件，系统即时向供应商发出上传回执通知。上传时间以上传回执通知载明的传输完成时间为准；逾期上传的响应文件，电子招标投标交易平台将予以拒收。

15.3 除供应商须知前附表另有规定外，不论采购过程和结果如何，供应商的响应文件均不退还。

16. 响应文件的修改与撤回

16.1 供应商在磋商文件要求提交响应文件截止时间前，可以补充、修改、替代或者撤回已提交的响应文件。补充、修改的内容为响应文件的组成部分。

16.2 在提交响应文件截止时间后到磋商文件规定的响应有效期终止之前，在磋商文件没有变动的情况下，供应商不得补充、修改、替代或者撤销其响应文件。

17. 质疑

17.1 参加本次政府采购活动的供应商认为磋商文件、采购过程和中标结果使自己的权益受到损害的，可以在知道或者应知道其权益受到损害之日起7个工作日内，向采购人或者采购代理机构提出质疑。

潜在供应商已依法获取其可质疑的磋商文件的，可以依法对该文件提出质疑。

17.2 供应商应知其权益受到损害之日，是指：

（一）对可以质疑的磋商文件提出质疑的，为收到磋商文件之日或者磋商文件公告期限届满之日；

（二）对采购过程提出质疑的，为各采购程序环节结束之日；

（三）对中标结果提出质疑的，为中标结果公告期限届满之日。

17.3 供应商应当在法定质疑期内一次性提出针对本项目同一采购程序环节的质疑。

17.4 质疑函内容应包括以下主要内容：

（一）供应商的姓名或者名称、地址、邮编、联系人及联系电话；

（二）质疑项目的名称、编号；

（三）具体、明确的质疑事项和与质疑事项相关的请求；

- (四) 事实依据；
- (五) 必要的法律依据；
- (六) 提出质疑的日期。

供应商为自然人的，应当由本人签字；供应商为法人或者其他组织的，应当由法定代表人、主要负责人，或者其授权代表签字或者盖章，并加盖公章。否则采购人或者采购代理机构不予受理。

17.5 代理人提出质疑的，应当提交供应商签署的授权委托书。其授权委托书应当载明代理人的姓名或者名称、代理事项、具体权限、期限和相关事项。供应商为自然人的，应当由本人签字；供应商为法人或者其他组织的，应当由法定代表人、主要负责人签字或者盖章，并加盖公章。

17.6 采购人或者采购代理机构在收到质疑函后 7 个工作日内做出答复，并通过系统以电子文档形式通知质疑供应商和其他有关供应商，但答复不得涉及商业秘密。

18. 投诉

18.1 按照《中华人民共和国政府采购法》、财政部《政府采购质疑和投诉办法》（第 94 号令）以及相关的法律、法规及规定，质疑人对采购人、采购代理机构的答复不满意或者采购人、采购代理机构未在规定的时间内做出答复的，可以在答复期满后 15 个工作日内向同级监管部门提起投诉。供应商投诉按照采购人所属预算级次，由本级财政部门处理。

18.2 投诉人提起投诉应符合下列条件：

- (一) 提起投诉前已依法进行质疑；
- (二) 投诉书内容符合财政部《政府采购质疑和投诉办法》（第 94 号令）的规定；
- (三) 在投诉有效期限内提起投诉；
- (四) 同一投诉事项未经财政部门投诉处理；
- (五) 财政部规定的其他条件。

供应商投诉的事项不得超出已质疑事项的范围，但基于质疑答复内容提出的投诉事项除外。以联合体形式参加政府采购活动的，其投诉应当由组成联合体的所有供应商共同提出。

18.3 投诉人投诉时，应当提交投诉书和必要的证明材料，并按照被投诉采购人、采购代理机构和与投诉事项有关的供应商数量提供投诉书的副本。

18.4 投诉书应当包括以下主要内容：

- (一) 投诉人和被投诉人的姓名或者名称、通讯地址、邮编、联系人及联系电话；

- (二) 质疑和质疑答复情况说明及相关证明材料；
- (三) 具体、明确的投诉事项和与投诉事项相关的投诉请求；
- (四) 事实依据；
- (五) 法律依据；
- (六) 提起投诉的日期。

投诉人为自然人的，应当由本人签字；投诉人为法人或者其他组织的，应当由法定代表人、主要负责人，或者其授权代表签字或者盖章，并加盖公章。

18.5 代理人提出投诉的，应当提交供应商签署的授权委托书。其授权委托书应当载明代理人的姓名或者名称、代理事项、具体权限、期限和相关事项。供应商为自然人的，应当由本人签字；供应商为法人或者其他组织的，应当由法定代表人、主要负责人签字或者盖章，并加盖公章。

18.6 投诉人在全国范围 12 个月内三次以上投诉查无实据的，由财政部门列入不良行为记录名单。

投诉人有下列行为之一的，属于虚假、恶意投诉，由财政部门列入不良行为记录名单，禁止其 1 至 3 年内参加政府采购活动：

- (一) 捏造事实；
- (二) 提供虚假材料；
- (三) 以非法手段取得证明材料。证据来源的合法性存在明显疑问，投诉人无法证明其取得方式合法的，视为以非法手段取得证明材料。

19. 其他需补充的内容

其他需补充的内容：见供应商须知前附表。

第七章 开启响应文件、磋商、成交

1. 开启响应文件程序

1.1 宣布开启响应文件纪律；

1.2 宣布主持人、唱价人、记录人等有关人员姓名；

1.3 查看在线签到家数，除市场竞争不充分的科研项目、以及需要扶持的科技成果转化项目和政府购买服务项目（含政府和社会资本合作项目）等特殊规定，提交最后报价的供应商可以为2家外，少于三家开启响应文件会议结束；不少于三家开启响应文件会议继续进行；

1.4 供应商根据要求在限定时间内通过电子招标投标交易平台对已上传的电子响应文件开始解密；

1.5 供应商授权代表在开启记录上确认；在规定时限内未确认的，视为默认开启响应文件结果；

1.6 开启响应文件结束。

2. 开启响应文件

2.1 开启响应文件应当在磋商文件确定的提交响应文件截止时间的同一时间通过电子招标投标交易平台公开进行；所有供应商须在开启响应文件前规定时间内签到。

2.2 开启响应文件由采购代理机构指定专人负责，开启响应文件记录由供应商线上确认。

2.3 供应商代表对开启响应文件过程和开启响应文件记录有疑义，以及认为采购人、采购代理机构相关工作人员有需要回避的情形的，应当场（在线）提出询问或者回避申请。采购人、采购代理机构对供应商代表提出的询问或者回避申请应当及时处理。供应商未参加开启响应文件的，视同认可开启响应文件结果。

2.4 供应商不足3家的，不得开启响应文件。

2.5 在评审结束前，供应商请保持在线登录电子交易平台状态。评标过程中，如果磋商小组要求供应商对响应文件进行澄清、说明或者补正，要求供应商按照磋商文件的变动情况重新提交响应文件、最终设计方案或解决方案，要求供应商提交最后报价时，供应商需要通过电子交易平台【专家问题澄清】功能，限时在线提交上述内容。系统不接受超时提交的澄清、材料和报价。

2.6 各供应商的最终评审得分和排序将在电子招标投标交易平台告知。

3. 磋商小组

3.1 磋商小组的组成

采购人按照《中华人民共和国政府采购法》以及有关规定组建磋商小组。磋商由依法组建的磋商小组负责。磋商小组由采购人代表和评审专家共同组成，成员人数为三人以及以上单数。达到公开招标数额标准的项目磋商小组应当由5人以上单数组成。

3.2 评审专家的抽取

3.2.1 采用随机抽取方式从省级以上财政部门设立的政府采购评审专家库中确定磋商小组成员。任何单位和个人都不得指定评审专家或干预评审专家的抽取工作。

3.2.2 参加评审专家抽取的有关人员对被抽取的专家的姓名、单位和联系方式等内容负有保密的义务。磋商小组成员的名单在评审结果确定前必须严格保密。

3.3 磋商小组成员不得参加与自己有利害关系的评审活动，与自己有利害关系的应当回避，已经进入的必须更换。

3.4 磋商小组负责对各响应文件进行评审、比较、评定，并按本磋商文件的规定确定成交供应商或者推荐成交供应商。

3.5 磋商小组具有依据磋商文件进行独立评审的权力，且不受外界任何因素的干扰。磋商小组成员必须独立、负责地提出评审意见，并对自己的评审意见承担责任。对评审结果有不同意见的磋商小组成员应当以书面形式说明其不同意见和理由，评审报告应当注明不同意见。磋商小组成员拒绝评审或者拒绝在评审报告上签字并且又不书面说明其不同意见和理由的，视为同意评审结果。

3.6 磋商小组的职责：

3.6.1 审查响应文件是否符合磋商文件要求，进行资格性审查和符合性审查，并做出评价；

3.6.2 要求供应商对响应文件有关事项做出解释或者澄清；

3.6.3 推荐成交供应商名单，或者受采购人委托按照事先确定的办法直接确定成交供应商；

3.6.4 向采购人、采购代理机构或者有关部门报告非法干预评审工作的行为。

3.6.5 对围、串标等违法违规行为作出认定。

3.7 磋商小组的义务：

3.7.1 遵纪守法，客观、公正、廉洁地履行职责；

3.7.2 提出真实、可靠的评审意见；

3.7.3 严格遵守评审纪律，不得向外界泄露评审情况；

3.7.4 发现供应商在招报价活动中有不正当竞争或者恶意串通等违规行为，应及时向监督部门报告并加以制止；

3.7.5 按照磋商文件规定的评审方法和评审标准进行评审，对评审意见承担个人责任；

3.7.6 编写评审报告；

3.7.7 配合采购人或者采购代理机构答复供应商提出的质疑；

3.7.8 对评审过程和结果，以及采购人、供应商的商业秘密保密；

3.7.9 配合监管部门处理投诉；

3.8 磋商小组成员有下列情形之一的，应当回避：

3.8.1 供应商或者供应商主要负责人的近亲属；

3.8.2 参加过采购项目前期咨询论证的；

3.8.3 自身与政府采购项目存在利害关系的；

4. 评审程序

4.1 宣布评审纪律以及回避提示；

4.2 组织推荐磋商小组组长；

4.3 资格性审查；

4.4 符合性审查；

4.5 澄清有关问题；

4.6 磋商

4.7 供应商提交最后报价

4.8 磋商小组进行综合评分；

4.9 确定成交供应商或者推荐成交候选人名单；

4.10 编写评审报告；

4.11 宣布评审结果。

5. 评审

5.1 资格性审查

5.1.1 磋商小组依据法律法规和磋商文件的规定，对响应文件中的资格证明等进行审查。

5.1.2 采购人、采购代理机构通过“信用中国”网站 (www.creditchina.gov.cn)、中国政府采购网 (www.ccgp.gov.cn)、信用山东 (www.creditsd.gov.cn)及信用青岛 (credit.qingdao.gov.cn) 查询供应商信用记录，查询时要将查询网页、内容进行截图或拍照，以作证据留存，截图或拍照内容要完整清晰，应包括网站网址、查询内容、电脑截屏时间。采购人或者采购代理机构应当对供应商信用记录进行甄别，对列入失信

被执行人、重大税收违法案件当事人名单、政府采购严重违法失信行为记录名单及其他不符合《中华人民共和国政府采购法》第二十二条规定条件的供应商，应当拒绝其参加政府采购活动，其响应无效；两个以上的自然人、法人或者其他组织组成一个联合体，以一个供应商的身份共同参加政府采购活动的，应当对所有联合体成员进行信用记录查询，联合体成员存在不良信用记录的，视同联合体存在不良信用记录，其响应无效。

信用信息查询记录及相关证据应当与其他磋商文件一并保存。

5.2 符合性审查

磋商小组依据磋商文件的规定，从响应文件的有效性、完整性和对磋商文件的响应程度进行审查，以确定是否对磋商文件的实质性要求作出响应。符合性审查内容详见附件。

5.3 在资格性和符合性审查同时，对属于不合格或响应无效的供应商，磋商小组必须提出不合格或者响应无效的事实依据，并出具不合格或者响应无效说明。

6. 澄清有关问题

磋商小组在对响应文件的有效性、完整性和响应程度进行审查时，可以要求供应商对响应文件中含义不明确、同类问题表述不一致或者有明显文字和计算错误的内容等作出必要的澄清、说明或者更正。供应商的澄清、说明或者更正不得超出响应文件的范围或者改变响应文件的实质性内容。磋商小组要求供应商澄清、说明或者更正响应文件应当以书面形式作出。供应商的澄清、说明或者更正应当由法定代表人或其授权代表签字或者加盖公章。由授权代表签字的，应当附法定代表人授权书。供应商为自然人的，应当由本人签字并附身份证明。

7. 磋商、最后报价、综合评审

磋商小组成员应当按照客观、公正、审慎的原则，根据磋商文件规定的评审程序、评审方法和评审标准进行独立评审。未实质性响应磋商文件的响应文件按无效响应处理，磋商小组应当告知提交响应文件的供应商。

7.1 磋商程序

7.1.1 磋商小组所有成员应当集中与单一供应商分别进行磋商，并给予所有参加磋商的供应商平等的磋商机会。

7.1.2 在磋商过程中，磋商小组可以根据磋商文件和磋商情况实质性变动采购需求中的技术、服务要求以及合同草案条款。实质性变动的内容，须经采购人代表确认，磋商小组应当及时以书面形式同时通知所有参加磋商的供应商，并要求其重新提交由法定代表人或授权代表印章的响应文件。由其授权代表印章的，应当附法定代表人授权书；

供应商为自然人的，应当由本人印章并附身份证明。

7.2 供应商提交最后报价

7.2.1 磋商文件能够详细列明采购标的的技术、服务要求的，磋商结束后，磋商小组应当要求所有实质性响应的供应商在规定时间内提交最后报价，提交最后报价的供应商不得少于3家。

7.2.2 磋商文件不能详细列明采购标的的技术、服务要求，需经磋商由供应商提供最终设计方案或解决方案的，磋商结束后，磋商小组应当按照少数服从多数的原则投票推荐3家以上供应商的设计方案或者解决方案，并要求其在规定时间内提交最后报价，最后报价是供应商响应文件的有效组成部分。

已提交响应文件的供应商，供应商在提交最后报价之前，可以根据磋商情况退出磋商。

市场竞争不充分的科研项目，以及需要扶持的科技成果转化项目，提交最后报价的供应商可以为2家。

7.3 磋商小组进行综合评分

经磋商确定最终采购需求和提交最后报价的供应商后，由磋商小组采用综合评分法对提交最后报价的供应商的响应文件和最后报价进行综合评分。

评审时，磋商小组各成员应当独立对每个有效响应的文件进行评价、打分，然后汇总每个供应商每项评分因素的得分。

7.4 提供相同品牌产品（非单一产品采购项目，系指采购人确定的核心产品）且通过资格审查、符合性审查的不同供应商参加同一合同项下磋商、报价的，按一家供应商计算，评审后得分最高的同品牌供应商获得成交供应商推荐资格；评审得分相同的，由采购人或者采购人委托磋商小组采取随机抽取的方式确定一个供应商获得成交供应商推荐资格，其他同品牌供应商不作为成交供应商候选人。

8. 成交

8.1 磋商小组根据供应商须知前附表的规定确定成交供应商候选人或直接确定成交供应商。

磋商小组确定成交供应商候选人的，成交供应商候选人数见供应商须知前附表。采购人应当在收到评审报告后5个工作日内，从评审报告提出的成交候选供应商中，按照排序由高到低的原则确定成交供应商。

8.2 竞争性磋商采用综合评分法，磋商小组应当根据综合评分情况，按照评审得分由高到低顺序对供应商进行排序。评审得分相同的，按照最后报价由低到高的顺序排序。

评审得分且最后报价相同的，按照技术指标优劣顺序排序。

8.3 对于分包采购的项目，供应商可以选择多包响应但限制成交包数的，成交人的选择按照供应商须知前附表“分包及成交规定”确定。

8.4 磋商小组成员对需要共同认定的事项存在争议的，应当按照少数服从多数的原则作出结论。持不同意见的磋商小组成员应当在评审报告上签署不同意见及理由，否则视为同意评审报告。

8.5 除资格性检查认定错误、分值汇总计算错误、分项评分超出评分标准范围、客观分评分不一致、经磋商小组一致认定评分畸高、畸低的情形外，采购人或者采购代理机构不得以任何理由组织重新评审。采购人、采购代理机构发现磋商小组未按照磋商文件规定的评审标准进行评审的，应当重新开展采购活动，并同时书面报告本级财政部门。

8.6 磋商小组根据全体小组成员签字的原始评审记录和评审结果编写评审报告。

8.7 磋商结果应通知所有参加磋商的供应商。

9. 成交结果公告以及成交通知书

9.1 采购人或者采购代理机构应当自成交人确定后立即发出成交通知书，并在全国公共资源交易平台（山东省青岛市）青岛市公共资源交易电子服务系统和青岛市政府采购网公告成交结果（公告期限为1个工作日）。

9.2 采购人或采购代理机构不按照规定发布成交结果公告或者发布成交结果公告后不签发成交通知书的，应当承担法律责任，给成交供应商造成经济损失的应承担赔偿责任。

9.3 成交通知书对采购人和成交供应商都具有法律效力。成交通知书发出后，采购人改变成交结果的，或者成交供应商放弃成交，应当依法承担法律责任。

10. 响应无效

出现下列情形之一的，响应无效：

10.1 响应报价高于采购预算或采购最高限价的；

10.2 对“★”条款未做出实质性响应或者发生负偏离的；

10.3 对“◆”条款经磋商小组实质性变动、采购人代表确认内容不响应的。

10.4 应提供而未提供带“▲”标注的政府强制采购节能产品的；

10.5 对允许偏离的非实质性条款，偏离磋商文件规定的偏离范围和幅度的；

10.6 不按照磋商文件规定报价、没有分项报价、拒绝报价、有多个报价（磋商文件另有规定的除外）、有选择性报价、附有条件的报价或者拒绝修正报价的；

10.7 响应有效期不满足磋商文件要求的；

- 10.8 磋商小组判定供应商涂改证明材料或者提供虚假材料和承诺的；
- 10.9 响应文件未按磋商文件规定编制、签章的；
- 10.10 磋商文件第三章规定供应商应当提交的资格证明文件未提供、提供不齐全的；
- 10.11 响应文件含有采购人不能接受的附加条件的；
- 10.12 响应文件存在记录的 MAC 地址、CPU 序列号、硬盘序列号中两项及以上相同的；

的；

10.12 不符合法律、法规和磋商文件中规定的其他要求的。

对响应无效的认定，必须经磋商小组集体做出决定并出具响应无效的事实依据。

11. 废标

11.1 出现下列情形之一的，应予废标：

11.1.1 除市场竞争不充分的科研项目、需要扶持的科技成果转化项目外，在报价截止时间结束后参加报价的供应商不足 3 家，符合磋商文件规定条件的供应商不足 3 家或者对磋商文件作实质性响应的供应商不足 3 家的；

11.1.2 出现影响采购公正的违法违规行为的；

11.1.3 供应商的报价均超过采购预算或采购控制价的；

11.1.4 因重大变故，采购任务取消的；

11.1.5 法律、法规以及磋商文件规定的其他废标情形。

11.2 废标后，采购人或者采购代理机构应当将废标理由通知所有供应商。

12. 特殊情况处置程序

12.1 磋商小组成员的更换

12.1.1 磋商小组应当执行连续评审的原则，按照磋商文件规定的程序、内容、方法、标准完成全部评审工作。出现评审专家临时缺席、回避等情形导致评审现场专家数量不符合法定标准的，采购人或者采购代理机构要按照有关程序及时补抽专家，继续组织评审。如无法及时补齐专家，则要立即停止评审工作，封存磋商文件和所有响应文件，择期重新组建磋商小组进行评审。

12.1.2 退出磋商小组的成员，其已完成的评审行为无效。由采购人向监督人员提出更换磋商小组成员意见并获准后，根据本磋商文件规定的磋商小组成员产生方式另行确定替代者进行评审。

12.2 记名投票

在评审过程中，磋商小组发生分歧或者评审结论有异议需表决的，按照少数服从多数的原则，由磋商小组全体成员以记名投票方式表决。

13. 违法违规情形

13.1 有下列情形之一的，属于供应商相互串通报价：

13.1.1 供应商之间协商响应报价等响应文件的实质性内容；

13.1.2 供应商之间约定成交供应商；

13.1.3 供应商之间约定部分供应商放弃报价或者成交；

13.1.4 属于同一集团、协会、商会等组织成员的供应商按照该组织要求协同报价；

13.1.5 供应商之间为谋取中标或者排斥特定供应商而采取的其他联合行动。

13.2 有下列情形之一的，视为供应商相互串通报价，磋商小组应当出具违法违规认定意见并作响应无效处理：

13.2.1 不同供应商的响应文件由同一单位或者个人编制；

13.2.2 不同供应商委托同一单位或者个人办理报价事宜；

13.2.3 不同供应商的响应文件载明的项目管理成员为同一人；

13.2.4 不同供应商的响应文件异常一致或者响应报价呈规律性差异；

13.2.5 不同供应商的响应文件相互混装；

13.3 有下列情形之一的，属于采购人与供应商串通报价：

13.3.1 采购人在递交响应文件截止时间前开启响应文件并将有关信息泄露给其他供应商；

13.3.2 采购人直接或者间接向供应商泄露标底、磋商小组成员等信息；

13.3.3 采购人明示或者暗示供应商压低或者抬高响应报价；

13.3.4 采购人授意供应商撤换、修改响应文件；

13.3.5 采购人明示或者暗示供应商为特定供应商中标提供方便；

13.3.6 采购人与供应商为谋求特定供应商中标而采取的其他串通行为。

在开启响应文件、评审过程中发现以上违法违规情形的，首先由磋商小组作出认定，对认定确有以上违法违规情形的供应商，按无效报价处理，再进入正常评审程序。

14. 违规处理

供应商有下列情形之一的，列入不良行为记录名单，在一至三年内禁止参加青岛市政府采购活动：

14.1 提供虚假报价材料谋取中标、成交的；

14.2 采取不正当手段诋毁、排挤其他供应商的；

14.3 与采购人、其他供应商或者采购代理机构恶意串通的；

14.4 向采购人、采购代理机构行贿或者提供其他不正当利益的；

- 14.5 拒绝有关部门监督检查或者提供虚假情况的；
- 14.6 一年内累计三次以上投诉均查无实据，并带有明显故意行为的；
- 14.7 捏造事实、提供虚假材料或者以非法手段取得证明材料进行投诉的；
- 14.8 法律、法规和磋商文件中规定的其他情形。

第八章 纪律要求

1. 对采购人的纪律要求

采购人不得泄漏竞争性磋商活动中应当保密的情况和资料，不得与供应商串通损害国家利益、社会公共利益或者他人合法权益。

2. 对供应商的纪律要求

供应商不得互相串通或者与采购人串通报价，不得向采购人或者磋商小组成员行贿谋取中标；不得以他人名义报价或者以其他方式弄虚作假骗取中标；供应商不得以任何方式干扰、影响评审工作。

3. 对磋商小组成员的纪律要求

磋商小组成员不得收受他人的财物或者其他好处，不得向他人透漏对响应文件的评审和比较、成交供应商的推荐情况以及评审有关的其他情况。在评审活动中，磋商小组成员应当客观、公正地履行职责，遵守职业道德，不得擅离职守，影响评审程序正常进行，不得使用超出本磋商文件有关规定的评审因素和评审标准进行评审。

4. 对与评审活动有关的工作人员的纪律要求

与评审活动有关的工作人员不得收受他人的财物或者其他好处，不得向他人透漏对响应文件的评审和比较、成交供应商的推荐情况以及评审有关的其他情况。在评审活动中，与评审活动有关的工作人员不得擅离职守，影响评审程序正常进行。

第九章 签订合同、合同范本

1. 签订合同

1.1 采购人应当自成交通知书发出之日起 10 个工作日内,按照磋商文件和成交供应商响应文件的约定,与成交供应商签订书面合同。所签订合同不得对磋商文件和成交供应商响应文件作实质性修改。

1.2 签订的合同原则以本章第 4 条的规定为基础,并根据评审、答疑情况进行修改补充,但该款并不限制采购人以其他方式签订合同的权利。采购人不得向成交供应商提出任何不合理的要求,作为签订合同的条件,不得与成交供应商私下订立背离合同实质性内容的协议。

1.3 磋商文件、响应文件、书面承诺和成交通知书均作为采购合同的一部分,且具有法律效力。成交供应商应严格履行采购合同所规定的各项义务和责任,否则将依法处理。

1.4 有关法规或者磋商文件明确不允许分包方式履行合同的,成交供应商不得分包履行合同,否则将依法承担法律责任。磋商文件明确允许分包方式履行合同的,按照磋商文件相关规定执行。

当成交供应商放弃成交结果或者因被质疑、投诉经查属实或者因不可抗力而不能履行合同的,采购人可从推荐成交候选供应商名单中按顺序重新确定成交供应商,但应符合相关规定;否则采购人应重新组织采购。

1.5 采购人应当自采购合同签订之日起 2 个工作日内,将采购合同在青岛市政府采购网上公开,并同步完成政府采购合同备案工作。

1.6 法律、行政法规规定应当办理批准、登记等手续后生效的合同,依照其规定。

1.7 甲方支持乙方按照《青岛市财政局 青岛市民营经济发展局关于进一步做好政府采购合同信用融资工作的通知》(青财采〔2019〕20 号)规定享受信用融资政策。如乙方按照文件规定向政府采购合同信用融资平台合作金融机构申请贷款,甲方承诺无条件允许乙方将本合同约定的收款账号变更为相应贷款合同约定的还款账号,为信用融资业务的顺利开展提供便利。变更账号应当在政府采购合同信用融资平台备案锁定。

1.8 依据《政府采购促进中小企业发展管理办法》(财库〔2020〕46 号)规定享受扶持政策获得政府采购合同的,小微企业不得将合同分包给大中型企业,中型企业不得将合同分包给大型企业。

1.9 根据财政部等三部门《关于印发〈商品包装政府采购需求标准(试行)〉、〈快递包装政府采购需求标准(试行)〉的通知》要求,采购文件对商品包装和快递包装提出

具体要求的，政府采购合同应当载明对政府采购供应商提供产品及相关快递服务的具体包装要求和履约验收相关条款，必要时要求中标、成交供应商在履约验收环节出具检测报告。

2. 追加合同金额

政府采购合同履行中，采购人需要追加与合同标的相同的服务的，在不改变合同其他条款的前提下，可以与成交供应商协商签订补充合同，但所有补充合同的采购金额不得超过原合同采购金额的10%，否则采购人应重新组织采购。

采购合同双方当事人不得擅自变更、中止或者终止合同。采购合同继续履行将损害国家利益和社会公共利益的，双方当事人应当变更、中止或者终止合同。有过错的一方应当承担赔偿责任，双方都有过错的，各自承担责任。

3. 服务质量与验收

采购文件中的服务按照国标、部标、行业标准或者双方技术协议或者采购文件、响应文件、书面承诺提供服务。如对服务以及质量有争议，采购人组织相关部门对服务和质量进行检验或者验收，未达到服务要求的，由成交供应商承担全部责任。

4. 合同范本

本合同是/否中小企业预留合同

_____（甲方）_____（项目名称）以_____号（项目编号）磋商文件进行采购，确定_____（乙方）为成交供应商。甲、乙双方依据《中华人民共和国政府采购法》、《中华人民共和国民法典》及有关法律法规，遵循平等、自愿、公平和诚实信用的原则，同意按照下面的条款和条件，签署本合同。

1. 合同文件

本协议书与下列文件构成合同文件，组成合同的各项文件应互相解释，互为说明。除专用合同条款另有约定外，解释合同文件的优先顺序如下：

- (1) 合同协议书；
- (2) 成交通知书；
- (3) 专用合同条款；
- (4) 通用合同条款；
- (5) 磋商文件（含磋商文件的澄清和修改）；
- (6) 响应文件（含澄清文件）；

(7) 其他合同文件。

上述各项合同文件包括合同当事人就该项合同文件所作出的补充和修改,属于同一类内容的文件,应以最新签署的为准。在合同订立及履行过程中形成的与合同有关的文件均构成合同文件组成部分,并根据其性质确定优先解释顺序。

2. 供货明细

序号	产品名称	品牌/型号	厂家/产地	数量	单价(元)	小计(元)
合计		小写:				
		大写:				

3. 合同总价

本合同总价为人民币_____圆整(¥_____元)。乙方提供“交钥匙”项目,负责办理合同设备的采购、催交、提货、运输、装卸、安装、调试、验收(包含验收小组成员中的专业技术人员费用,该费用参照《山东省政府采购评审劳务报酬标准》)、培训、直至质保期内保证系统运行及所需的人工服务等事宜,提供全过程服务,上述过程中产生的一切费用均包含在合同总价款中。该价格为含税价格,甲方付款前乙方须提供符合甲方要求的等额发票。

4. 签订时间

本合同于_____年____月____日签订。

5. 签订地点

本合同在_____签订。

6. 补充协议

合同未尽事宜,合同当事人另行签订补充协议,补充协议是合同的组成部分。

7. 合同生效

本合同自甲、乙双方签字盖章后生效。

8. 合同份数

本合同一式_____份,均具有同等法律效力,甲方执_____份,乙方执_____份。

甲方: (公章)

乙方: (公章)

法定代表人或其委托代理人：
(签字)

法定代表人或其委托代理人：
(签字)

组织机构代码：

组织机构代码：

地 址：

地 址：

邮政编码：

邮政编码：

法定代表人：

法定代表人：

委托代理人：

委托代理人：

电 话：

电 话：

传 真：

传 真：

电子信箱：

电子信箱：

开户银行：

开户银行：

账 号：

账 号：

第二部分 通用合同条款

1. 定义

本合同中的下列术语应解释为：

1.1 “合同”系指甲乙双方签署的、合同格式中载明的甲乙双方所达成的协议，包括所有的附件、附录和构成合同的其它文件。

1.2 “合同价”系指根据合同约定，乙方在完全履行合同义务后甲方应付给乙方的价格。

1.3 “货物”系指乙方根据合同约定须向甲方提供的一切设备、机械、仪表、备件，包括工具、手册等其它相关资料。

1.4 “服务”系指根据合同约定乙方承担与供货有关的辅助服务，如运输、保险及安装、调试、提供技术援助、培训和其他类似的服务。

1.5 “甲方”系指与成交供应商签订合同的单位（含最终用户）。

1.6 “乙方”系指根据合同约定提供货物及相关服务的成交供应商。

1.7 “现场”系指合同约定货物将要运至和安装的地点。

1.8 “验收”系指合同双方依据强制性的国家技术规范 and 合同约定，确认合同项下的货物符合合同规定的活动。

2. 技术规范

提交货物的技术规范应与磋商文件规定的技术规范和技术规范附件（如果有的话）及其响应文件的技术条款响应和偏离表（如果被甲方接受的话）相一致。若技术规范中无相应说明，则以国家有关部门最新颁布的相应标准及规范为准。

3. 知识产权

乙方应保证甲方在使用该货物或其任何一部分时不受第三方提出的侵犯专利权、著作权、商标权和工业设计权等的起诉。如果任何第三方提出侵权指控，乙方须与第三方交涉并承担由此发生的一切责任、费用和经济赔偿。

4. 包装要求

4.1 除合同另有约定外，乙方提供的全部货物，均应采用本行业通用的方式进行包装，且该包装应符合国家有关包装的法律、法规的规定。包装应适应于远距离运输、防潮、防震、防锈和防粗暴装卸，确保货物安全无损，运抵现场。由于包装不善所引起的货物锈蚀、损坏和损失均由乙方承担。

4.2 每件包装箱内应附一份详细装箱单和质量合格证。

5. 装运标志

5.1 乙方应在每一包装箱的四侧用不褪色的油漆以醒目的中文字样做出下列标记：

收货人：_____

合同号：_____

装运标志：_____

收货人代号：_____

目的地：_____

货物名称、品目号和箱号：_____

毛重 / 净重：_____

尺寸（长×宽×高以厘米计）：_____

5.2 如果货物单件重量在 2 吨或 2 吨以上，乙方应在每件包装箱的两侧用中文和适当的运输标记，标明“重心”和“吊装点”，以便装卸和搬运。根据货物的特点和运输的不同要求，乙方应在包装箱上清楚地标有“小心轻放”、“防潮”“勿倒置”等字样和其他适当的标志。

6. 交货方式

6.1 交货方式一般为下列其中一种，具体在专用合同条款中规定。

(1) 现场交货：乙方负责办理运输和保险，将货物运抵现场。有关运输和保险的一切费用由乙方承担。所有货物运抵现场的日期为交货日期。

(2) 工厂交货：由乙方负责代办运输和保险事宜。运输费和保险费由甲方承担。运输部门出具收据的日期为交货日期。

(3) 甲方自提货物：由甲方在合同规定地点自行办理提货。提单日期为交货日期。

6.2 乙方应在专用合同条款规定的交货期 7 天以前以电报或传真形式将合同号、货物名称、数量、包装箱件数、总毛重、总体积（立方米）和备妥交货日期通知甲方。同时乙方应用挂号信将详细交货清单一式 6 份包括合同号、货物名称、规格、数量、总毛重、总体积（立方米）、包装箱件数和每个包装箱的尺寸（长×宽×高）、货物总价和备妥待交日期以及对货物在运输和仓储的特殊要求和注意事项通知甲方。

6.3 在现场交货和工厂交货条件下，乙方装运的货物不应超过合同规定的数量或重量。否则，乙方应对超运部分引起的一切后果负责。

7. 装运通知

7.1 在现场交货和工厂交货条件下的货物，乙方通知甲方货物已备妥待运输后 24 小时之内，应将合同号、货名、数量、毛重、总体积（立方米）、发票金额、运输工具名称及装运日期，以电报或传真通知甲方。

7.2 如因乙方延误将上述内容用电报或传真通知甲方，由此引起的一切后果损失应由乙方负责。

8. 保险

如果货物是按现场交货方式或工厂交货方式报价的，由乙方按照发票金额的 110% 办理“一切险”；如果货物是按甲方自提货物方式报价的，其保险由甲方办理。

9. 采购资金的支付方式、时间和条件

采购资金的支付方式、时间和条件在专用合同条款中规定。

10. 技术资料

10.1 合同项下技术资料（除专用合同条款规定外）将以下列方式交付：合同生效后 7 天内，乙方应将每台设备和仪器的中文技术资料一套，如目录索引、图纸、操作手册、使用指南、维修指南和 / 或服务手册和示意图送达甲方。

10.2 另外一套完整的上述资料应包装好随同每批货物一起发运。

10.3 如果甲方确认乙方提供的技术资料不完整或在运输过程中丢失，乙方将在收到甲方通知后 7 天内将这些资料送达甲方。

11. 质量保证

11.1 乙方须保证货物是全新、未使用过的，并完全符合强制性的国家技术质量规范和合同规定的质量、规格、性能和技术规范等的要求。

11.2 乙方须保证所提供的货物经正确安装、正常运转和保养，在其使用寿命期内须具有符合质量要求和产品说明书的性能。在货物质量保证期之内，乙方须对由于设计、工艺或材料的缺陷而发生的任何不足或故障负责。

11.3 根据甲方按检验标准自己检验结果或委托有资质的相关质检机构的检验结果，发现货物的数量、质量、规格与合同不符；或者在质量保证期内，证实货物存在缺陷，包括潜在的缺陷或使用不符合要求的材料等，甲方应尽快以书面形式通知乙方。乙方在收到通知后，应在甲方要求的时间内及时维修或更换有缺陷的货物或部件。

11.4 如果乙方在收到通知后 72 个小时内没有弥补缺陷，甲方可采取必要的补救措施，但由此引发的风险和费用将由乙方承担，并相应延长质量保证期。

11.5 除专用合同条款规定外，合同项下货物的质量保证期为自货物通过最终验收起 12 个月。

12. 检验和验收

12.1 在交货前，制造商应对货物的质量、规格、性能、数量和重量等进行详细而全面的检验，并出具证明货物符合合同规定的文件。制造商检验的结果和细节应在文件中加以说明。该文件将作为申请付款单据的一部分，但有关质量、规格、性能、数量或重量的检验不应视为最终检验。

12.2 交货期满前开始准备对合同项目进行最终验收，乙方应当在甲方指定的验收日前做好验收的必要准备并向甲方提交验收申请报告及相关资料；甲方组织验收小组，按照采购合同、磋商文件、响应文件、采购标的需执行的国家相关标准、行业标准、地方

标准及其他标准、规范（若需），对货物的数量、外观、质量、安全、功能及性能等进行验收。验收小组将根据验收情况制作验收备忘录并签署验收意见。

12.3 甲方有在货物制造过程中派员监造的权利，乙方有义务为甲方监造人员行使该权利提供方便。

12.4 制造商对所供货物进行机械运转试验和性能试验时，乙方必须提前通知甲方。

13. 索赔

13.1 如果货物的质量、规格、数量、重量等与合同不符，或在本合同第 11.5 款规定的质量保证期内证实货物存有缺陷，包括潜在的缺陷或使用不符合要求的材料等，甲方有权根据有资质的权威质检机构的检验结果向乙方提出索赔（但责任应由保险公司或运输部门承担的除外）。

13.2 在根据本合同第 11 条和第 12 条规定的检验期和质量保证期内，如果乙方对甲方提出的索赔负有责任，乙方应按照甲方同意的下列一种或多种方式解决索赔事宜：

(1) 在法定的退货期内，乙方应按合同规定将货款退还给甲方，并承担由此发生的一切损失和费用，包括利息、银行手续费、运费、保险费、检验费、仓储费、装卸费以及为保护退回货物所需的其它必要费用。如已超过退货期，但乙方同意退货，可比照上述办法办理，或由双方协商处理。

(2) 根据货物低劣程度、损坏程度以及甲方所遭受损失的数额，经甲乙双方商定降低货物的价格，或由有权的部门评估，以降低后的价格或评估价格为准。

(3) 用符合规格、质量和性能要求的新零件、部件或货物来更换有缺陷的部分或 / 和修补缺陷部分，乙方应承担一切费用和 risk 并负担甲方所发生的一切直接费用。同时，乙方应按本合同第 11 条规定，相应延长修补或更换件的质量保证期。

13.3 如果在甲方发出索赔通知后 7 天内，乙方未作答复，上述索赔应视为已被乙方接受。如乙方未能在甲方提出索赔通知后 7 天内或甲方同意的更长时间内，按照本合同第 13.2 款规定的任何一种方法解决索赔事宜，甲方将从合同款或从乙方开具的履约保证金保函中扣回索赔金额。如果这些金额不足以补偿索赔金额，甲方有权向乙方提出不足部分的补偿。

14. 迟延交货

14.1 乙方应按照甲方规定的时间要求交货和提供服务。

14.2 如果乙方无正当理由迟延交货，甲方有权提出违约损失赔偿或解除合同。

14.3 在履行合同过程中，如果乙方遇到不能按时交货和提供服务的情况，应及时以书面形式将不能按时交货的理由、预期延误时间通知甲方。甲方收到乙方通知后，认为其理由正当的，可酌情延长交货时间。

15. 违约赔偿

除本合同第 16 条规定外，如果乙方没有按照合同规定的时间交货和提供服务，甲方可要求乙方支付违约金。违约金按每周迟交货物或未提供服务交货价的 0.5 % 计收。但违约金的最高限额为迟交货物或没有提供服务的合同价的 5 %。一周按 7 天计算，不足 7 天按一周计算。如果达到最高限额，甲方有权解除合同。

16. 不可抗力

16.1 如果双方中任何一方遭遇法律规定的不可抗力，致使合同履行受阻时，履行合同的期限应予延长，延长的期限应相当于不可抗力所影响的时间。

16.2 受事故影响的一方应在不可抗力的事故发生后尽快书面形式通知另一方，并在事故发生后 14 天内，将有关部门出具的证明文件送达另一方。

16.3 不可抗力使合同的某些内容有变更必要的，甲乙双方应通过协商在 28 天内达成进一步履行合同的协议，因不可抗力致使合同不能履行的，合同终止。

17. 税费

与本合同有关的一切税费均适用中华人民共和国法律的相关规定。

18. 合同争议的解决

甲乙双方应通过友好协商，解决在执行本合同中所发生的或与本合同有关的一切争议。如果协商不成的，任何一方均可向甲方所在地的人民法院提起诉讼解决争议。

19. 违约解除合同

19.1 在乙方有以下违约情形的，甲方经政府采购监督管理部门同意后，可向乙方发出书面通知，部分或全部终止合同，同时保留向乙方追诉的权利：

- (1) 乙方未能在合同规定的限期或甲方同意延长的限期内，提供全部或部分货物的；
- (2) 乙方未能履行合同规定的其它主要义务的；
- (3) 甲方认为乙方在本合同履行过程中有腐败和欺诈行为的。

“腐败行为”和“欺诈行为”定义如下：“腐败行为”是指提供/给予/接受或索取任何有价值的东西来影响甲方在合同签定、履行过程中的行为；“欺诈行为”是指为了影响合同签定、履行过程，以谎报事实的方法，损害甲方的利益的行为。

19.2 在甲方根据本合同第 19.1 款规定，全部或部分解除合同之后，应当遵循诚实信用原则，以政府采购监督管理部门同意的方式，购买与未交付的货物类似的货物或服务，乙方应承担甲方购买类似货物或服务而产生的额外支出。部分解除合同的，乙方应继续履行合同中未解除的部分。

20. 破产终止合同

如果乙方破产或无清偿能力时，甲方经报同级政府采购监督管理部门审批后，可在任何时候以书面通知乙方，提出终止合同而不给乙方补偿。该合同的终止将不损害或不影响甲方已经采取或将要采取任何行动或补救措施的权利。

21. 转让和分包

21.1 采购合同不能转让。

21.2 经甲方和同级政府采购监督管理部门事先书面同意乙方可以将合同项下非主体、非关键性工作分包给他人完成。接受分包的人应当具备相应的资格条件，并不得再次分包。分包后不能解除乙方履行本合同的责任和义务，接受分包的人与乙方共同对甲方连带承担合同的责任和义务。

22. 合同修改

甲方和乙方都不得擅自变更本合同，但合同继续履行将损害国家和社会公共利益的除外。如必须对合同条款进行改动时，由双方当事人提出书面的合同修改意见，并经政府采购监督管理部门同意后签署。

23. 通知

本合同任何一方给另一方的通知，都应以书面形式发送，而另一方也应以书面形式确认并发送到对方明确的地址。

24. 计量单位

除技术规范中另有规定外，计量单位均使用国家法定计量单位。

25. 适用法律

本合同应按照中华人民共和国的法律进行解释。

26. 履约保证金

26.1 专用合同条款有约定的，乙方应按约定的方式向甲方提交履约保证金。履约保证金用于补偿甲方因乙方不能履行其合同义务而蒙受的损失。

26.2 履约保证金应采用以本合同货币表示，以支票/汇票/银行保函等方式提交，银行保函须由甲方可接受的、在中华人民共和国注册和营业的省、市级别以上银行开出，其格式应为磋商文件提供的格式（若有）或甲方可接受的格式。

26.3 如果乙方未能按合同规定履行其义务，甲方有权从履约保证金中取得补偿。专用合同条款无约定的，项目验收合格后，甲方将把履约保证金退还乙方。

27. 其它

27.1 采购合同内容的确定应以磋商文件和响应文件为基础，不得违背其实质性内容。

27.2 其他补充条款。

第三部分 专用合同条款

专用合同条款是通用合同条款的补充和修改，如果两者之间有抵触，应以专用合同条款为准（专用合同条款的条款号与通用合同条款的条款号相对应）。

1. 定义

1.5 甲方：本合同甲方系指_____。

1.6 乙方：本合同乙方系指_____。

1.7 现场：本合同项下的货物安装和运行地点系指甲方指定地点。

6. 交货方式

6.1 本合同项下的货物交货方式为：现场交货。

6.2 交货期：。

9. 付款方式

10. 技术资料

除合同通用条款规定的技术资料以外，乙方还需按甲方要求提供满足工作需要的技术资料。

11. 质量保证

11.5 合同项下货物的质量保证期为：自货物通过最终验收起 12 个月。若国家、行业、制造商或乙方有更高质量保证期规定和承诺的，相关产品从其规定和承诺执行。

26. 履约保证金

本项目不收取乙方履约保证金。

27. 其他

27.2 其他补充条款

_____。

第十章 响应文件格式

_____(项目名称)_____项目第____包
响应文件

资格、资信证明文件

(项目编号: _____)

供应商: _____ (盖单位章)

日期: _____年____月____日

目 录

1. 基本要求证明材料.....	X
1.1 营业执照.....	X
1.2 政府采购供应商信用承诺函.....	X
2. 特定要求证明材料（如有）.....	X
3. 磋商文件要求和供应商认为必要的其他内容.....	X

（此目录仅供参考，供应商应根据编制的响应文件实际内容编排目录）

1. 基本要求证明材料

1.1 营业执照

1.2 政府采购供应商信用承诺函

我单位_____（供应商名称）参与____（项目名称）项目（项目编号：_____）的政府采购活动，自愿作出以下承诺：

1、我单位符合《中华人民共和国政府采购法》《中华人民共和国政府采购法实施条例》及采购文件资格要求规定条件；

2、具有良好的商业信誉和健全的财务会计制度；

3、具有履行合同所必需的设备和专业技术能力；

4、依法缴纳税收和社会保障资金；

5、参加政府采购活动前三年内，在经营活动中没有重大违法记录。

若我单位以上承诺不实，自愿承担提供虚假材料谋取中标、成交的法律责任。

供 应 商：_____（盖单位公章）

法定代表人或其委托代理人：_____（签字或印章）

日 期：_____年_____月_____日

注：供应商可自行选择是否提供本承诺函，若不提供本承诺函，应按《中华人民共和国政府采购法》《中华人民共和国政府采购法实施条例》及采购文件资格要求提供相应的证明材料。

2. 特定资格要求证明材料

3. 磋商文件要求和供应商认为必要的其他内容

_____(项目名称)_____项目第__包
响应文件

商务文件

(项目编号: _____)

供应商: _____ (盖单位章)

日期: _____年__月__日

目 录

1. 响应函	X
2. 响应报价	X
2.1 报价一览表	X
2.2 分项报价明细表	X
2.3 政府强制采购节能产品报价明细表	X
2.4 政府优先采购节能产品报价明细表	X
2.5 政府优先采购环境标志产品报价明细表	X
2.6 报价需要说明的其他文件、材料	X
3. 法定代表人身份证明	X
4. 法定代表人授权委托书	X
5. 供应商同类项目实施情况一览表	X
6. 供应商荣誉（获奖）情况一览表（若有）	X
7. 商务条款响应和偏离表	X
8. 联合响应协议书（若有）	X
9. 联合响应授权委托书（若有）	X
10. 中小企业声明函（货物）	X
11. 残疾人福利性单位声明函	X
12. 监狱企业的证明（若有）	X
13. 磋商文件要求和供应商认为应介绍或者提交的资料 and 文件（若有）	X

（此目录仅供参考，供应商应根据编制的响应文件实际内容编排目录）

1. 响应函

（采购人）：

（供应商名称）系中华人民共和国合法企业，经营地址_____。

我（姓名）系（供应商名称）的法定代表人，我方愿意参加贵方组织的（项目名称）
（编号为_____）的报价，为此，我方就本次报价有关事项郑重声明如下：

- 1、我方已详细审查全部磋商文件，同意磋商文件的各项要求。
- 2、我方向贵方提交的所有响应文件、资料都是准确的和真实的。
- 3、若中标，我方将按照磋商文件规定履行合同责任和义务。
- 4、我方不是采购人的附属机构；在获知本项目采购信息后，与采购人聘请的为此项目提供咨询服务的公司及其附属机构没有任何联系。
- 5、响应文件自开启响应文件日起有效期为90日历日。
- 6、以上事项如有虚假或者隐瞒，我方愿意承担一切后果。

供应商名称（公章）：

法定代表人（印章）：

日期：_____

2. 响应报价

2.1 报价一览表

项目名称	
项目编号	
响应包号	第 包
总 报 价	小写:
	大写:
其他说明	

注:

1. 报价一览表中的总报价应与分项报价明细表中的总报价一致。
2. 供应商如果需要对其内容加以说明,可在其他说明一栏中填写。

日 期: _____年____月____日

2.2 分项报价明细表

序号	标的名称	规格型号	制造商	品牌	技术参数	数量	单位	单价(元)	小计(元)
报价合计		小写:							
		大写:							

- 注：
1. 供应商应提供报价明细（伴随的货物应注明产品名称、规格型号、制造商、品牌及价格），否则按响应无效处理。
 2. 采购人将根据上表但不限于上表对供应商的履约情况进行验收。

2.3 政府强制采购节能产品报价明细表

序号	产品名称	规格型号	制造商	品牌	认证机构	证书编号	数量	单价(元)	小计(元)
价格合计(元)									

注:

1. 根据《财政部 发展改革委 生态环境部 市场监管总局 关于调整优化节能产品、环境标志产品政府采购执行机制的通知》(财库〔2019〕9号)和《关于印发节能产品政府采购品目清单的通知》(财库〔2019〕19号)等的相关规定,采购范围涉及台式计算机,便携式计算机,平板式微型计算机,激光打印机,针式打印机,液晶显示器,制冷压缩机,空调机组,专用制冷、空调设备,镇流器,空调机,电热水器,普通照明用双端荧光灯,电视设备,视频设备,便器,水嘴等品目(具体品目以财库〔2019〕19号文标注为准)为政府强制采购节能产品的(在磋商文件中标注“▲”提醒供应商注意,漏标或未标“▲”的,以财政部、国家发展改革委发布的节能清单为准),供应商的响应产品应当属于政府强制采购节能产品,随本表后附国家确定的认证机构出具的、处于有效期之内的节能产品认证证书的扫描件,否则其响应无效。

2. 非政府强制采购节能产品不得在本表中体现。

3. 本表所述产品名称、规格型号、制造商、品牌及价格应与分项报价明细表所述一致。

2.4 政府优先采购节能产品报价明细表

序号	产品名称	规格型号	制造商	品牌	认证机构	证书编号	数量	单价(元)	小计(元)
价格合计(元)									

- 注：
1. 本表用于填写本次采购涉及的属于节能产品政府采购品目清单中非政府强制采购的节能产品，政府强制采购节能产品和非节能产品均不得在本表中体现。
 2. 本表所述产品名称、规格型号、制造商、品牌及价格应与分项报价明细表所述一致，随本表后附国家确定的认证机构出具的、处于有效期之内的节能产品认证证书的扫描件。
 3. 不满足前述规定的，将不享受节能产品政府采购优惠政策。

2.5 政府优先采购环境标志产品报价明细表

序号	产品名称	规格型号	制造商	品牌	认证机构	证书编号	数量	单价(元)	小计(元)
价格合计(元)									

- 注：
1. 本表用于填写本次采购涉及的属于环境标志产品政府采购品目清单中的环境标志产品，非环境标志产品不得在本表中体现。
 2. 本表所述产品名称、规格型号、制造商、品牌及价格应与分项报价明细表所述一致，随本表后附国家确定的认证机构出具的、处于有效期之内的环境标志产品产品认证证书的扫描件。
 3. 不满足前述规定的，将不享受环境标志产品政府采购优惠政策。

2.6 报价需要说明的其他文件、材料

3. 法定代表人身份证明

供应商名称：_____

单位性质：_____

地址：_____

成立时间：_____年_____月_____日

经营期限：_____

姓名：_____ 性别：_____ 年龄：_____ 职务：_____

系_____（供应商名称）的法定代表人。

特此证明。

附：法定代表人身份证复印件。

4. 法定代表人授权委托书

_____(采购人)_____：

我_____(姓名)_____系_____(供应商名称)_____法定代表人，现授权委托我公司的_____(姓名、
职务或者职称)_____为我公司本次_____项目的授权代表，代表我方办理本次报价、
签约等相关事宜，签署全部有关的文件、协议、合同并具有法律效力。

在我方未发出撤销授权委托书的书面通知以前，本授权委托书一直有效。被授权人
签署的所有文件（在授权书有效期内签署的）不因授权撤销而失效。

被授权代表无权转让委托权。特此授权。

本授权委托书于_____年_____月_____日签字生效，特此声明。

(附法人代表身份证以及被授权代表身份证复印件)

被授权代表姓名： 性 别： 年 龄：
单 位： 部 门： 职 务：

供应商名称（公章）：

法定代表人（印章）：

日 期： 年 月 日

5. 供应商同类项目实施情况一览表

序号	项目名称	合同相对方单位名称		合同标的主要内容
		甲方	乙方	

时间：_____年_____月_____日

6. 供应商荣誉（获奖）情况一览表

响应包：第_____包

包名称：_____

序号	荣誉（获奖）名称	荣誉（获奖）内容	颁发机构	获奖时间

时间：_____年_____月_____日

7. 商务条款响应和偏离表

序号	磋商文件要求	响应文件应答	响应/偏离情况说明
1			
2			
3			
4			
5			
6			
7			
8			
9			
10			
11			
12			
13			
.....			
除以上内容，我方对磋商文件的其他商务条款完全响应，无偏离。			

注：供应商如果对包括交付/实施时间、地点和方式、采购资金的支付方式、时间和条件、服务期限等合同项在内的商务条款的响应有任何偏离（包括正偏离和负偏离），请在本表中详细填写，并作出说明（标明“正偏离”或“负偏离”）。除列明的内容外，如响应文件对磋商文件的商务条款完全满足（一致），应在本表中明确说明“完全响应，无偏离”。如不填写此表，则视为供应商完全同意磋商文件的商务条款。供应商应对故意隐瞒负偏离的行为承担责任。

8. 联合响应协议书(若有)

甲方:

乙方:

(如果有的话,可按照甲、乙、丙、丁…序列增加)

联合体各方经协商,就响应 _____ 组织实施的编号为 _____ 号的采购活动联合进行响应之事宜,达成如下协议:

一、联合体各方一致决定,以 _____ 为主办人进行响应,并按照磋商文件的规定分别提交资格文件。

二、在本次响应过程中,主办人的法定代表人或者授权代理人根据磋商文件规定以及响应内容对采购人所作的任何合法承诺,包括书面澄清以及响应等对联合体各方均有约束力。如果中标并签订合同,则联合体各方将共同履行对采购人或者采购代理机构所负有的全部义务,并就采购合同约定的事项对采购人承担连带责任。

三、联合体各方保证对主办人为响应本次采购而提供的产品和服务提供全部质量保证以及售后服务支持。

四、本次联合响应中,联合体各方承担的工作和义务:

甲方承担的工作和义务为:

乙方承担的工作和义务为:

五、有关本次联合响应的其他事宜:

(注:联合体涉及中小微企业的,应明确各自承担的比例。)

六、本协议提交采购人或者采购代理机构后,联合体各方不得以任何形式对上述实质内容进行修改或者撤销。

七、本协议共__份,联合体各方各持一份,并作为响应文件的一部分。

甲方单位: (公章)

乙方单位: (公章)

法定代表人: (印章)

法定代表人: (印章)

日期: 年 月 日

日期: 年 月 日

9. 联合响应授权委托书(若有)

本授权委托书声明：根据 _____与_____签订的《联合响应协议书》的内容，主办人_____的法定代表人_____现授权 _____为联合响应代理人，代理人在响应、开标、评审、合同谈判过程中所签署的一切文件和处理与这有关的一切事务， 联合响应各方均予以认可并遵守。

特此委托。

授权人（印章）：

日期： 年 月 日

代理人（印章）：

日期： 年 月 日

联合体甲方单位： （公章）

法定代表人： （印章）

日期： 年 月 日

联合体乙方单位： （公章）

法定代表人： （印章）

日期： 年 月 日

10. 中小企业声明函（货物）

本公司（联合体）郑重声明，根据《政府采购促进中小企业发展管理办法》（财库〔2020〕46号）的规定，本公司（联合体）参加（单位名称）的（项目名称）采购活动，提供的货物全部由符合政策要求的中小企业制造。相关企业（含联合体中的中小企业、签订分包意向协议的中小企业）的具体情况如下：

1. （标的名称），属于（采购文件中明确的所属行业）行业；制造商为（企业名称），从业人员____人，营业收入____万元，资产总额为____万元¹，属于（中型企业、小型企业、微型企业）；

2. （标的名称），属于（采购文件中明确的所属行业）行业；制造商为（企业名称），从业人员____人，营业收入____万元，资产总额为____万元，属于（中型企业、小型企业、微型企业）；

.....

以上企业，不属于大企业的分支机构，不存在控股股东为大企业的情形，也不存在与大企业的负责人为同一人的情形。

本企业对上述声明内容的真实性负责。如有虚假，将依法承担相应责任。

企业名称（盖章）：

日期：

1. 从业人员、营业收入、资产总额填报上一年度数据，无上一年度数据的新成立企业可不填报。
2. 《中小企业声明函》由参加政府采购活动的供应商出具。以联合体形式参加政府采购活动或者合同分包的，声明函中需填写联合体中的中小企业或签订分包意向协议的中小企业相关信息，供应商应当在声明函“项目名称”部分标明联合体中中小企业承担的具体内容或者中小企业的分包内容。

11. 残疾人福利性单位声明函

本单位郑重声明，根据《财政部 民政部 中国残疾人联合会关于促进残疾人就业政府采购政策的通知》（财库〔2017〕141号）的规定，本单位为符合条件的残疾人福利性单位，且本单位参加_____单位的_____项目采购活动提供本单位制造的货物（由本单位承担工程/提供服务），或者提供其他残疾人福利性单位制造的货物（不包括使用非残疾人福利性单位注册商标的货物）。

本单位对上述声明的真实性负责。如有虚假，将依法承担相应责任。

供应商名称：

日期：

12. 监狱企业的证明（若有）

13. 磋商文件要求和供应商认为应介绍或者提交的资料 and 文件（若有）

_____(项目名称)_____项目第____包
响应文件

技术文件

(项目编号: _____)

供应商: _____ (盖单位章)

日期: _____年____月____日

目 录

1. 技术条款响应和偏离表.....	X
2. 详细技术响应文件.....	X
3. 磋商文件要求和供应商认为必要的其他内容.....	X

（此目录仅供参考，供应商应根据编制的响应文件实际内容编排目录）

1. 技术条款响应和偏离表

序号	磋商文件要求	响应文件应答	响应/偏离情况说明
1			
2			
3			
4			
5			
6			
7			
8			
9			
10			
11			
12			
13			
14			
15			
.....			
除以上内容，我方对磋商文件的其他技术及相关服务条款完全响应，无偏离。			

注：供应商如果对技术及相关服务条款的响应有任何偏离（包括正偏离和负偏离），请在本表中详细填写，并作出说明（标明“正偏离”或“负偏离”）。除列明的内容外，如响应文件对磋商文件的技术及相关服务条款完全满足（一致），应在本表中明确说明“完全响应，无偏离”。如不填写此表，则视为供应商不响应磋商文件的技术及相关服务条款。供应商应对故意隐瞒负偏离的行为承担责任。

2. 详细技术响应文件

3. 磋商文件要求和供应商认为必要的其他内容

附件 1

项目小组

职务	姓名	职称	资格或岗位资格			
			证书名称	级别	证号	专业

注：在填写时，如本表格不适合供应商的实际情况，可根据本表格式自行制表填写。

附件 2:

____项目政府采购履约验收(货物类样本)

采购单位		项目名称		合同名称				
供应商		项目及合同编号		合同金额				
验收时间		验收地点		验收组织形式	<input type="checkbox"/> 自行简易验收 <input type="checkbox"/> 验收小组验收			
分期验收	是 <input type="checkbox"/> 否 <input type="checkbox"/>	分期情况	共分 期, 此为第 期验收					
验收内容	货物清单	品牌、型号、规格、数量及外观质量	技术、性能指标	运行状况及安装调试	质量证明文件	售后服务承诺	安全标准	合同履行时间、地点、方式
	合格 <input type="checkbox"/> 不合格 <input type="checkbox"/>	合格 <input type="checkbox"/> 不合格 <input type="checkbox"/>	合格 <input type="checkbox"/> 不合格 <input type="checkbox"/>	合格 <input type="checkbox"/> 不合格 <input type="checkbox"/>	合格 <input type="checkbox"/> 不合格 <input type="checkbox"/>	合格 <input type="checkbox"/> 不合格 <input type="checkbox"/>	合格 <input type="checkbox"/> 不合格 <input type="checkbox"/>	合格 <input type="checkbox"/> 不合格 <input type="checkbox"/>
专业检测机构情况说明								
存在问题 和改进意见								
最终结论	合格 <input type="checkbox"/>				不合格 <input type="checkbox"/>			
验收小组成员签字								
代理机构意见				采购单位意见				
经办人: _____ 负责人: _____ (采购代理机构公章)				经办人: _____ 负责人: _____ (采购单位公章)				
供应商确认:				(单位公章或授权代表签字)				

说明: 1. 该表为货物类项目履约验收的参考样表, 采购人或采购代理机构可以根据工作实际进行调整。

2. “采购代理机构意见”, 履约验收工作由采购人自行组织的, 无需填写该项内容。

附录

符合性审查内容

序号	符合性审查内容	对应响应文件位置
2.1	响应文件不存在记录的 MAC 地址、CPU 序列号、硬盘序列号中两项及以上相同的情形	
2.2	响应文件响应磋商文件以下技术/服务要求	技术部分——技术响应表/服务响应表
2.2.1	★……	
2.2.2	★……	
2.3	按照磋商文件要求报价且不超过预算金额或最高限价	商务部分——报价一览表
2.4	响应有效期满足磋商文件要求	商务部分——响应函
2.5	响应文件响应磋商文件以下商务要求	商务部分——商务响应表
2.5.1	★……	
2.5.2	★……	
2.6	响应文件按照磋商文件要求编制、签章	资格审查——
2.7	响应文件未发现含有采购人不能接受的附加条件	
2.8	未发现供应商提供虚假材料、恶意串通、以行贿手段谋取中标等情形	
2.9	未发现法律、法规和磋商文件规定的其他无效情形	
— — —	— — — — —	— — — — —

备注：以上内容请根据磋商文件中实质性条款的规定和响应无效的情形填写完善。